

DOOSAN

Mini-graafmachines |

DX17Z



Maximaal vermogen: 13,5 PK
Bedrijfgewicht: 1,7 t



De meest compacte en de meest comfortabele!

Compact genoeg voor krappe ruimtes, het comfort van een zware graafmachine

De geavanceerde ISO-gecertificeerde TOPS/ROPS/FOPS-kap biedt, samen met het uitstekende zicht en de grote stabiliteit, de gebruiker optimaal comfort en veiligheid. Terwijl u comfortabel zit, kunt u gemakkelijk bij verschillende opbergvakken en heeft u 360 graden duidelijk zicht op de werkplek. Minimale geluids- en trillingsniveaus.

Het proportionele hulpdebiet zorgt ervoor dat de graafmachine veel vermogen heeft maar toch soepel en veilig kan worden bediend.

Door gebruik te maken van de gevoelige joysticks en de handig geplaatste bedieningselementen, kunt u veilig en vertrouwd werken met minimale inspanningen. Zelfs de schakelaars zijn ergonomisch geplaatst op basis van de frequentie waarmee ze worden gebruikt. Ultieme efficiëntie onder handbereik.



Zero House Swing

Zero House Swing (ZHS) gaat een stap verder dan Zero Tail Swing (ZTS) door de hoeken van de bovenbouw aan de voorkant in de zwenkcirkel volledig te beschermen.

- ZHS zorgt in de nabijheid van objecten voor een vrije rotatie van 320°.
- Met onze DX17Z krijgt u ZHS zonder afbreuk te doen aan het comfort van de bestuurder of de prestaties.

Bedieningscomfort

De DX17Z heeft een bestuurdersruimte zonder compromissen. Samen met het uitstekende zicht biedt deze hierdoor ongeëvenaard comfort en veiligheid voor de bestuurder.

- Bij het ontwerpen van deze machine is de bestuurder centraal gesteld, met optimale ergonomie voor zowel grote als kleine bestuurders.
- In- en uitstappen is gemakkelijk dankzij de grote ingang en de console die geheel omhoog klapt en niet in de weg zit. Bovendien kunnen de pedalen worden weggeklapt als ze niet in gebruik zijn voor nog meer ruimte voor de voeten.

Het interieur is uitstekend uitgerust

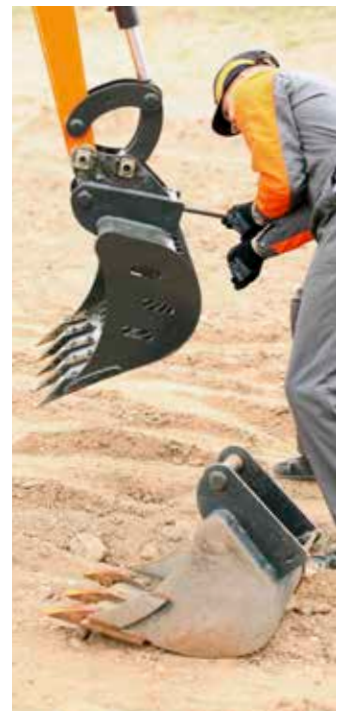
- Grote en ruime kap
- Veel ruimte voor de voeten met een vlakke, gemakkelijk te reinigen vloer
- Eenvoudig in- en uitstappen
- Ergonomische pedalen en alle knoppen en hendels gemakkelijk bereikbaar
- Bekerhouders

Maximale stabiliteit en veelzijdigheid met sterke hydrauliek

▣ Aanpasbaar en soepel

Het open-center hydraulisch systeem van de DX17Z met pompen met variabele opbrengst gebruikt het motorvermogen efficiënter, voor maximaal pompdebiet en comfortabeler, soepeler en nauwkeuriger werken.

- De combinatie van kortere cyclustijden en de beste uitbreekkracht in zijn klasse zorgt voor maximale productiviteit
- Door de gebufferde arm- en giekcilinders werkt hij veel soepeler
- Dankzij het inschuifbare onderstel kunt u gebouwen door de deur binnenrijden. En volledig uitgeschoven biedt het de maximale stabiliteit.
- De grote verscheidenheid aan aanbouwdelen biedt maximale veelzijdigheid



Maximale stabiliteit

Stabiliteit is essentieel om maximaal gebruik te kunnen maken van de graafkracht en het hefvermogen. De optimale stabiliteit wordt bereikt door de onderbouw uit te schuiven en door het lange dozerblad te gebruiken. De stabiliteit van de Bobcat DX17Z is uiterst concurrerend ten opzichte van alle andere verkrijgbare machines met zero tail swing.

1. Inschuifbaar onderstel: Met volledig ingeschoven onderstel kan de graafmachine door smalle openingen rijden. Volledig uitgeschoven biedt het onderstel optimale stabiliteit wanneer over de zijkant wordt gewerkt. Uit- en inschuiven gaat eenvoudig en gemakkelijk via een elektrische schakelaar op het bedieningspaneel.
2. Lang dozerblad: Het (optionele) lange dozerblad is niet alleen geschikt als stofblik, maar biedt ook een duidelijk hogere stabiliteit aan de voorzijde zodat de gebruiker optimaal over de uitbreekkrachten van de machine kan beschikken.

Veelzijdig met sterke hydrauliek

Deze machine maakt optimaal gebruik van het beschikbare motorvermogen. De combinatie van kortere cyclustijden en soepele controle over de beste uitbreekkracht in zijn klasse zorgt voor maximale productiviteit. Gebufferde cilinders voor giek en arm, uniek in zijn klasse, maken het werken met de werkgroep nog soepeler.

1. De DX17Z bevat de architectuur van het hydraulische systeem van machines uit de 2-tons klasse met een combinatie van zuigerpompen met variabele opbrengst en een tandwielpompe.
2. Met zijn geoptimaliseerde stabiliteit en hefvermogen is de DX17Z de meeste veelzijdige machine door gebruik van een groot aantal aanbouwdelen.

Superieur hefvermogen en eenvoudig transporteren

▣ Meer en hoger tillen

De grotere kiephoogte maakt het laden van vrachtwagens gemakkelijk en de grote reikwijdte zorgt ervoor dat de machine tijdens het graven minder vaak hoeft te worden verplaatst. Met de grotere stabiliteit en het grotere hefvermogen, samen met het hoogste debiet van de hulphydrauliek in zijn klasse, is de DX17Z de meest veelzijdige machine met een groot aantal verschillende aanbouwdelen.



Superieur hefvermogen

1. De grotere kiephoogte maakt het laden van vrachtwagens gemakkelijk en de grote reikwijdte zorgt ervoor dat de machine tijdens het graven minder vaak hoeft te worden verplaatst.
2. Het oppakken en verplaatsen van zware voorwerpen gaat eenvoudig. De stabiliteit van de DX17Z doet niet onder voor de best verkrijgbare machine met zero tail swing. Bovendien is deze machine nu leverbaar met een optioneel gecertificeerd 'object handling device' bestaande uit een lasthoudklep voor de giek en de arm, een haak en een waarschuwing tegen overbelasting.

Eenvoudig te transporteren

Het nieuwe Doosan model DX17Z weegt voor transport nog geen 1,65 ton en kan op een aanhanger voor een totaal trekgewicht tot 2200 kg worden vervoerd.

- Volgens de Europese transportregels mag iemand met een rijbewijs BE een aanhanger van maximaal 3500 kg trekken.
- En dankzij de in de bovenbouw geïntegreerde verankeringspunten is hij nog gemakkelijker te vervoeren.

Robuuster en eenvoudig te onderhouden

▣ Betrouwbare prestaties voor lage kosten gedurende de gehele levensduur

Versterkt chassis en geoptimaliseerd vormgegeven giek zorgen voor een gelijkmatige verdeling van de belasting en voor een grotere duurzaamheid. Materialen van topkwaliteit, de meest geavanceerde computergestuurde ontwerpmethoden en duurproeven onder de zwaarste omstandigheden geven u de zekerheid dat uw graafmachine lang meegaat. De DX17Z is ontworpen voor weinig onderhoud met langere intervallen zodat de machine een hogere beschikbaarheid heeft. Bovendien staan ervaren en door Doosan opgeleide monteurs klaar om eventueel extra ondersteuning te leveren.



Betrouwbaarheid alom

- Door het gebruik van uiterst duurzame materialen is de DX17Z goed tegen slijtage bestand, robuust en eenvoudig te repareren. Het ontwerp is onder extreme omstandigheden beproefd en de achterklep van zwaar plaatstaal is extra duurzaam en laat de bestuurder vol vertrouwen werken.
- Alle functies zijn even betrouwbaar
- De achterklep wordt door een gegoten contragewicht beschermd
- Vastgeschroefde toegangsluiken
- Hydraulische slangen uit twee delen zijn bij schade eenvoudig te vervangen
- Sleutellose technologie voor de hydraulische slangen helpt lekkage voorkomen
- In de praktijk bewezen ontwerp van giek en lepelsteel
- Beschermd en hoog geplaatste giekcilinder
- Extra grote cilinders die lang meegaan
- Nieuw lakproces en lakbehandeling voor een lange levensduur en hoge restwaarde
- Versterkt uitschuifbaar onderstel om de starheid te maximaliseren

Gemakkelijk toegankelijk voor onderhoud

Er is bij het ontwerp bijzonder veel aandacht geschonken aan de bereikbaarheid voor onderhoud: één enkel punt voor het dagelijkse onderhoud van de belangrijkste onderdelen, het controleren van het brandstofpeil en het tanken via de afsluitbare tankdop.

Technische specificaties

Motor

Model	Kubota / D722-E2B-BCZ-7
Aantal cilinders	3
Cilinderinhoud	0,72 l
Maximaal netto vermogen bij 2500 tpm (ISO 9249)	9,9 kW (13,5 PK)
Maximaal netto koppel bij 2000 tpm (SAE J1349)	4,0 kgf·m (42,3 Nm)
Boring × slag	67 mm × 68 mm

Hydraulisch systeem

Pomptype	Variabele opbrengst met twee uitgangen Zuigerpomp met tandwielpomp
Pompcapaciteit	2 × 15 l/min
Tandwielpompcapaciteit	11,3 l/min
Debiet hulphydrauliek	30 l/min
Druktoelasting hulphydrauliek	180 bar

Prestaties

Graafkracht bak (ISO 6015)	16177 N
Graafkracht arm (ISO 6015)	9108 N
Trekkkracht	19302 N
Rijsnelheid snel/langzaam	4,0 / 2,48 km/u
Klimvermogen	30°

Gewicht

Bedrijfgewicht met ROPS-kap: (ISO 6016)	1749 kg
Transportgewicht (zonder bak en bestuurder)	1632 kg
Gronddruk met rubberen rupsen	30,06 kPa (4360 psi)

Zwenkmechanisme

Zwenksnelheid	10,1 tpm
Giekwinkelhoek L/R	80° / 60°
Zwenkaandrijving	Orbitmotor

Milieuaspecten

A-gewogen geluidsrukniveau bij de bestuurder, LpAd (2000/14/EG)	80 dB(A)
A-gewogen geluidsvermogensniveau bij de bestuurder, LwAd (2000/14/EG)	93 dB(A)
Trilling hele lichaam (ISO 2631-1)	0,14 ms ⁻²
Trillingen hand-arm (ISO 5349-1)	0,49 ms ⁻²

Inhouden vloeistoffen

Brandstoftank	19 l
Hydraulisch systeem	14,3 l
Koelsysteem	19,0 l
Motorolie en oliefilter	3,3 l

Hefvermogen over dozerblad, dozerblad omlaag

Hoogte hefpunt (mm)	Maximale straal (mm)	Heffen bij max. straal (kg)	Heffen bij straal van 2000 mm (kg)	Heffen bij straal van 3000 mm (kg)
2000	3000	344*	-	-
1000	3380	337*	438*	369*
Grond	3350	320*	742*	398*
-1000	2940	306*	609*	-

Hefvermogen over dozerblad, dozerblad omhoog

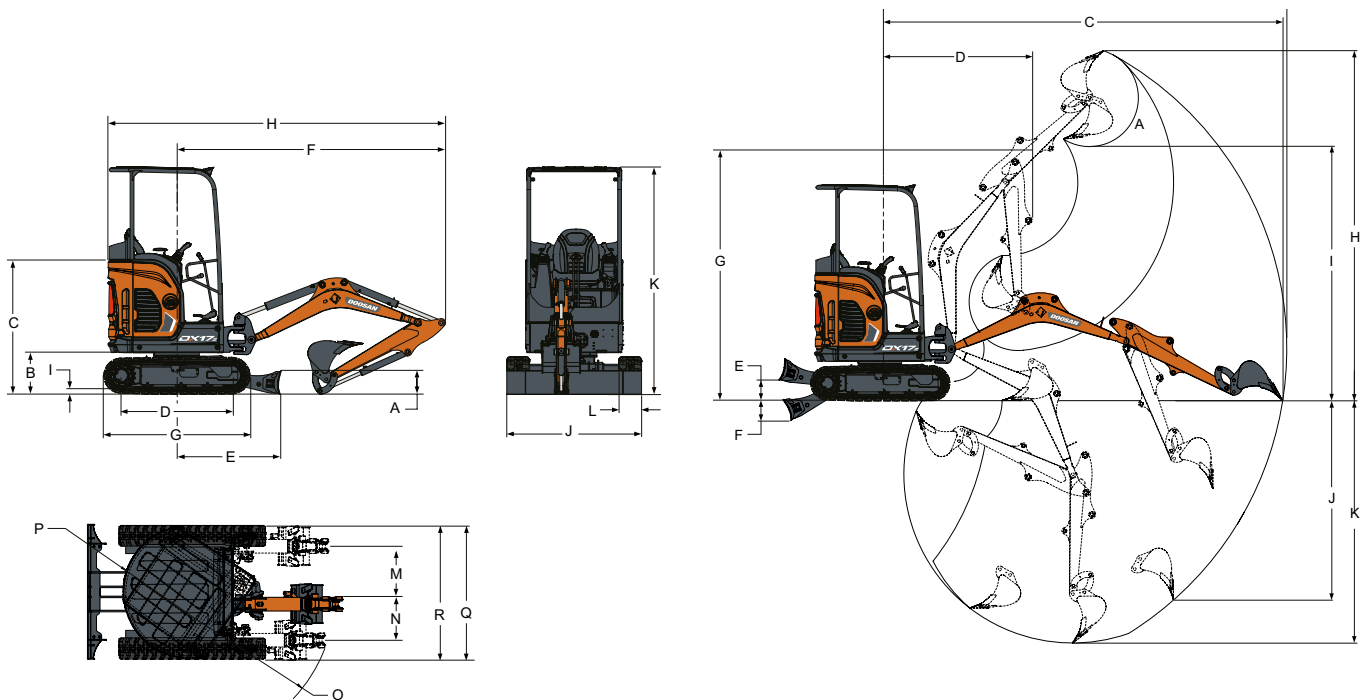
Hoogte hefpunt (mm)	Maximale straal (mm)	Heffen bij max. straal (kg)	Heffen bij straal van 2000 mm (kg)	Heffen bij straal van 3000 mm (kg)
2000	3000	233	-	-
1000	3380	190	425	229
Grond	3350	182	380	214
-1000	2940	215	363	-

Hefvermogen over zijkant, dozerblad omhoog

Hoogte hefpunt (mm)	Maximale straal (mm)	Heffen bij max. straal (kg)	Heffen bij straal van 2000 mm	Heffen bij straal van 3000 mm
2000	3000	263	-	-
1000	3380	218	438*	264
Grond	3350	210	431	251
-1000	2940	249	425	-

- Hefvermogens zijn conform ISO 10567:2007(E).
- Het laadpunt is aan het uiteinde van de arm.
- * Nominaal hydraulisch hefvermogen.
- De vermelde nominale belasting komt niet boven 75% van de kantelbelasting of 87% van het hydraulisch hefvermogen.
- Voor hefcapaciteit met bak trekt u het werkelijke gewicht van de bak af van de waarden.
- De aangegeven configuraties geven niet noodzakelijkerwijs de standaarduitrusting van de machine weer.

Technische specificaties



➤ Afmetingen

A	Hoogte dozerblad	235 mm
B	Bodemvrijheid	419 mm
C	Hoogte motorkap	1138 mm
D	Langte rupsketting op bodem	1114 mm
E	Hartlijn machine tot dozerblad std/lang dozerblad	1045/1252 mm
F	Minimale radius in rijstand	2715 mm
G	Totale rupslengte	1476 mm
H	Transportlengte	3450 mm
I	Hoogte profiel rupsketting	25 mm
J	Bladbreedte (ingeschoven)	1360 (980) mm
K	Totale hoogte	2297 mm
L	Breedte rups	230 mm
M	Offset giek links	450 mm
N	Offset giek rechts	638 mm
O	Minimale draaicirkel	1190 mm
P	Zwenkvrijheid, achterzijde	690 mm
Q	Werkbreedte bij maximale draaiing rechts	1532 mm
R	Werkbreedte bij maximale draaiing links	1370 mm

➤ Werkbereik

A	Draaihoek bak	196 °
B	Max. bereik	3971 mm
C	Maximaal bereik op grondniveau	3923 mm
D	Min. zwenkstraal	1560 mm
E	Max. bladhoogte/lang dozerblad	220/300 mm
F	Max. bladdiepte/lang dozerblad	204/254 mm
G	Max. hoogte bij min. zwenkstraal	2406 mm
H	Max. graafhoogte	3378 mm
I	Max. loshoogte	2369 mm
J	Max. diepte verticale muur	1810 mm
K	Max. graafdiepte	2249 mm

➤ Standaarduitrusting en beschikbare opties

TOPS/ROPS/FOPS-kap	●
ZHS bovenbouw	●
Uitschuifbaar onderstel	●
Schakelaar uitschuiven rupsbanden	●
Lampen vóór op kap	●
Tweetraps rijversnelling	●
Dozerblad van 980 mm uitschuifbaar tot 1360 mm	●
Eerste hulphydrauliek (dubbelwerkend) met afsluiddoppen op arm	●
Joysticks voor bediening hydrauliek	●
Vaste stoel	●
Vergrendelingen bedieningsconsole	●
Inklapbare en ergonomische pedalen	●
Toerentalhendel	●
Vier verankeringspunten op bovenbouw	●
Geavanceerde diagnose voor onderhoud	●
Motor slaat automatisch af bij oververhitting	●
Waarschuwing volle brandstoftank	●
Lockout van hendels voor hydrauliek en rijden	●

Accuschakelaar	●
Vonkvrije uitlaat	●
Lichtmetalen giekbescherming	●
Opslagcompartiment	●
Bekerhouders	●
Sloopset met hydraulische oliekoeler voor gebruik sloophamer	●
Lang dozerblad	○

Standaard: ●
Optioneel: ○

Sommige opties kunnen in bepaalde landen standaard zijn. Sommige opties kunnen in bepaalde landen niet leverbaar zijn. Raadpleeg uw plaatselijke DOOSAN dealer voor meer informatie over de beschikbaarheid of om uw machine aan de eisen van uw toepassingen aan te passen.



DOOSAN