

DOOSAN

Mini-graafmachines |
DX27Z



Maximaal vermogen: 21 pk
Bedrijfgewicht: 2,705 t
Maximale inhoud bak: 0,63 m³



Doosan DX27Z hydraulische graafmachine met hoge prestaties

▣ Een model met veel nieuwe features

De DX27Z (zero tail swing) is een hydraulische graafmachine, ontwikkeld volgens het concept van 'de eindgebruiker de meeste waarde voor diens geld bieden', die de gebruiker duidelijk meer biedt. Concreet betekent dit:

- Hogere productiviteit en lager brandstofverbruik door elektronische optimalisering van het hydraulische systeem en een motor van de nieuwe generatie,
- Betere ergonomie, meer comfort en uitstekend zicht rondom, voor een veilige en prettige werkomgeving,
- Hogere betrouwbaarheid dankzij hoogwaardige materialen, in combinatie met nieuwe methodes voor structurele stress analysis, betekent een langere levensduur en daarmee lagere exploitatiekosten,
- Minder onderhoud en dus een hogere beschikbaarheid en lagere exploitatiekosten.



Gegarandeerd de beste prestaties voor alle werkzaamheden

Het geavanceerde hydraulische systeem zorgt, samen met een krachtige motor, voor de hoogste uitbreek- en tractiekrachten om efficiënt te werken. Hierdoor levert de DX27Z uitstekende prestaties, is hij efficiënt en kan hij zich aan elke werkomgeving aanpassen.

Motortoerentalregeling

Het motortoerental is met de handig geplaatste hendel eenvoudig te regelen.

Kubota D1105-E4B-BCZ-1 motor

Het hart van de DX27Z is krachtig en milieuvriendelijk en biedt altijd een uitstekende werkefficiëntie en een prettige werkomgeving.

Zwenkgiel

Dankzij de zwenkgiel kan in erge krappe ruimtes worden gewerkt.

Hoge graafkracht (bak)

Sterk, efficiënt en met hogere graafkrachten.
Graafkracht bak: 23720 N

Dozerblad

Het gelaste dozerblad uit één stuk gaat zelfs onder zware omstandigheden erg lang mee. Door de automatische regeling van het zwevende blad kunnen nivelleringswerkzaamheden snel en gemakkelijk worden uitgevoerd.

Twee snelheden, automatische schakeling en automatisch stationair

De rijmotoren schakelen automatisch terug naar hoge snelheid nadat onder belasting is teruggeschakeld naar lage snelheid. Dit vergemakkelijkt het maken van bochten en het uitvoeren van schuifwerkzaamheden. De functie automatisch stationair is optioneel verkrijgbaar om het brandstofverbruik te verminderen.



Zwenkstraal achter:
785 mm

Minimale zwenkstraal voor:
2135 mm



Zwenkhoek rechts: 55°
Zwenkhoek links: 70°

Comfort

▣ De cabine heeft een ergonomisch design waarbij het comfort centraal staat

Bij het ontwerp van de DX27Z zijn we met een schone lei begonnen, wat in een innovatief technisch ontwerp heeft geresulteerd.

De cabine is comfortabeler dan elke andere cabine in zijn klasse en de veelheid aan gemakkelijke features bieden de bestuurder maximaal comfort.



Comfortabele verstelbare stoel



Kantelende bedieningsconsole

Comfortabele cabine

Een ruime ROPS-TOPS cabine met veiligheidsglas en onafhankelijke ophanging zorgt voor minimale trilling en geluid en uitstekend zicht rondom. Het rechter raam kan open worden gezet voor ventilatie, terwijl de voorruit omhoog kan worden geschoven.

Display

Het centraal geplaatste instrumentenpaneel biedt uitgebreide en goed leesbare informatie over de machine. Het hoogwaardige display is waterdicht en de informatie is in één oogopslag te zien.

De ergonomisch geplaatste schakelaars bieden de bestuurder maximaal bedieningsgemak.

Bedieningsconsole

De bedieningsconsoles links en rechts zijn ergonomisch geplaatst en gemakkelijk in het gebruik. Er is voldoende ruimte voor schakelaars voor verschillende opties. Het ontwerp uit één stuk biedt de bestuurder een ruime en comfortabele werkomgeving.

Duimchakelaar voor besturing van de giek en hulphydrauliek

In de joystick is een duimchakelaar geïntegreerd, zodat de gieklengete nauwkeuriger kan worden versteld en de proportionele hulphydrauliek beter kan worden geregeld.

Geveerde stoel

De volledig verstelbare geveerde stoel biedt de bestuurder tijdens lange werkdagen veel comfort.

Bekerhouder

Ook de handig geplaatste bekerhouder draagt aan dit comfort bij.

Lager gewicht

Omdat de machine lichter is, kunnen er op de aanhanger meer aanbouwdelen worden meegevoerd.

Transporteren
Eenvoudig te vervoeren door de nieuwe, in de bovenbouw geïntegreerde verankeringspunten.



Onderhoud

▣ De status en conditie van alle onderdelen is in één oogopslag te zien. Het gemak en de eenvoud van het onderhoud is indrukwekkend.

De meest geavanceerde technologie van Doosan Infracore Co., Ltd. is in de graafmachine DX27Z gebruikt om hoge prestaties te leveren en het onderhoud eenvoudig te houden. De onderhoudspunten zijn daardoor eenvoudig toegankelijk zodat u met de DX27Z efficiënt kunt werken.



Eenvoudig onderhoud

De diverse radiateurs zijn zeer eenvoudig te bereiken, wat het reinigen vergemakkelijkt. Het peil van de ruitenwisservloeistof is eenvoudig te controleren.

Ontluchtingsklep

Het hydraulische systeem is zo ontworpen dat er geen cavitatie in de pomp kan optreden.

Sterkere giek

De vorm van de giek is met behulp van 3D computersimulatie op basis van eindige elementen ontwikkeld voor een optimale verdeling van de belasting door de hele constructie. Hierdoor, en door gebruik van dikkere materialen, is de kans op metaalmoeheid verminderd wat in een langere levensduur en een hogere betrouwbaarheid resulteert.

Arm

De arm is sterker gemaakt en heeft een langere levensduur dankzij de gegoten elementen en verstevigingsplaten rond de bussen.

Rubberen rupsbanden

De rubberen rupsbanden bieden meer grip, slippen minder makkelijk door en beperken in steden de schade aan straten en trottoirs. De rubberen rupsplaten zijn met het loopwiel, tandwiel en andere onderdelen eenvoudig te monteren en te verwijderen.

Motorcompartment

Het motorcompartment is ontworpen op eenvoudiger onderhoud en de degelijke geluidisolatie in de motorkap zorgt voor minder lawaai en meer comfort voor de bestuurder en omstanders.

Oliepeilstok

Het peil van de hydrauliekolie is via de peilstok aan de zijkant van de hydrauliekolietank eenvoudig te controleren.

Smeerleidingen

De geïntegreerde smerleidingen zijn ontworpen voor eenvoudig onderhoud van het zwenklager en de zwenkcilinder.

Externe brandstofdop

De externe vergrendelbare brandstofdop maakt het tanken eenvoudig en veilig. Bovendien klinkt er bij het tanken een geluidssignaal wanneer het maximumpeil in de brandstoftank is bereikt.

Technische specificaties

Motor

DX27Z	
Merk/model	Kubota/D1105-E4B-BCZ-1
Brandstof/koeling	diesel/vloeistof, pompcirculatie
Aantal cilinders	3
Cilinderinhoud	1123 cm ³
Maximaal vermogen bij 2400 tpm (ISO 14396)	15,4 kW (21 pk)
Maximaal koppel (SAE)	71,2 Nm

Inhouden vloeistoffen

DX27Z	
Brandstoftank	34,4 l
Koelsysteem	4,3 l
Eindaandrijving (elk)	0,6 l
Hydraulisch systeem	23 l
Motorolie plus oliefilter	3,6 l
Hydraulisch reservoir	10,2 l

Milieu

De geluidsniveaus zijn in overeenstemming met de milieuvorschriften (dynamische waarden).

> Geluidsemissie en trilling

DX27Z	
Geluidsniveau L _{PA} (EU-richtlijn 2006/42/EG)	77 dB(A)
Geluidsniveau L _{WA} (EU-richtlijn 2006/14/EG)	93 dB(A)
Trilling hele lichaam (ISO 2631-1)	0,18 ms ⁻²
Trillingen hand-arm (ISO 5349-1)	0,51 ms ⁻²

Onderstel

Onderstel met rupsbanden. Zwaar uitgevoerd rupsframe, gelaste spanningsvrije constructie. Hoogwaardige materialen voor robuustheid. De zijframes zijn vast aan het rupsframe gelast. De rollers hebben een levenslange smering, de loopwielen hebben zwevende afdichtingen. Hydraulische rupsspanners met schokdempende spanveren.

> Aantal rupsrollen en rupsplaten

DX27Z	
Rollers onder (links en rechts)	3
Rupsplaten	Rubber
Totale rups lengte	1965 mm
Breedte rupsplaten	300 mm

Gewicht

DX27Z	
Bedrijfgewicht met cabine en standaard graafbak (ISO 6016)	2705 kg
Lager gewicht met kap	- 118 kg
Hoger gewicht voor zwaar contragewicht	123 kg
Extra gewicht voor lange arm	10 kg

Hydraulisch systeem

Met dit originele ontwerp kunnen alle combinaties van functies met de joystick zowel onafhankelijk als in combinatie worden uitgevoerd.

DX27Z	
Pomptype	Pomp met dubbele uitlaat en variabel verplaatsbare zuiger met tandwielpompen
Totale hydraulische capaciteit	87 l/min
Debiet hulphydrauliek	50 l/min
Drukontlasting hulphydrauliek	180 bar

> Maximale systeemdruk

DX27Z	
Giek/arm/bak	240 bar
Rupsaandrijving	240 bar
Zwenken	191 bar

Aandrijving

Elk van de rupsen wordt door een onafhankelijke axiale zuigermotor met hoog koppel via planetaire reductietandwielen aangedreven. De twee bedieningshendels zorgen voor soepel rijden en tegengesteld draaien wanneer u dat wilt.

> Snelheid en tractie

DX27Z	
Rijsnelheid (hoog/laag)	4,3/2,5 km/u
Tractiekracht	2960 kgf
Klimvermogen	30°

Zwenkmechanisme

Motor met hoog koppel, axiale zuiger en planetaire tandwielen in oliebad. De zwenkcrinkel is een enkel kogellager van het schuiftype, in enkele rij, met inductiegehard inwendig tandwiel. Inwendig tandwiel en pignon ondergedompeld in smeermiddel. Voor vervoer kan de bovenbouw d.m.v. een zwenkvergrendeling met twee posities worden vastgezet.

> Zwenksnelheid en -straal

DX27Z	
Zwenksnelheid	9,3 tpm
Zwenkstraal achter	785 mm
Giekwinkelhoek L/R	70° / 55°
Zwenksnelheid	9,3 tpm

Prestaties

Bij extra vermogen.

DX27Z	
Graafkracht, lepelsteel (ISO 6015)	16200 N
Graafkracht, lange lepelsteel (ISO 6015)	13470 N
Graafkracht, bak (ISO 6015)	23720 N
Trekkkracht	29023 N

Hefvermogens

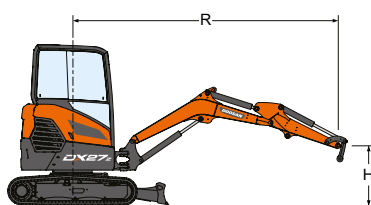
DX27Z

Cabine, standaard arm, standaard contragewicht, zonder bak

Eenheid: kg	A		2,00 m		3,00 m		4,00 m		Max. bereik	
	B	Bevestiging chassis aan frame								
Giek: 2405 mm Arm: 1200 mm Rupsplaat: 300 mm	3,00 m	Dozerblad omhoog			538 *	442			466	403
		Dozerblad omlaag			538 *				585*	
	2,00 m	Dozerblad omhoog			605*	453			366	308
		Dozerblad omlaag			605*				601*	
	1,00 m	Dozerblad omhoog			507	425	336	286	333	283
		Dozerblad omlaag			833*		642*		636*	
	0,00 m	Dozerblad omhoog	912	723	515	411			354	298
		Dozerblad omlaag	1722*		957*				684*	
	-1,00 m	Dozerblad omhoog	1045	782	538	440			456	377
		Dozerblad omlaag	1551*		916*				746*	

Cabine, lange arm, standaard contragewicht, zonder bak

Eenheid: kg	A		2,00 m		3,00 m		4,00 m		Max. bereik	
	B	Bevestiging chassis aan frame								
Giek: 2405 mm Arm: 1400 mm Rupsplaat: 300 mm	3,00 m	Dozerblad omhoog							497*	378
		Dozerblad omlaag							497*	
	2,00 m	Dozerblad omhoog			492*	492*	373	322	361	307
		Dozerblad omlaag			492*		510*		526*	
	1,00 m	Dozerblad omhoog			566	474	372	310	336	282
		Dozerblad omlaag			722*		576*		565*	
	0,00 m	Dozerblad omhoog	982	780	549	453	370	308	350	292
		Dozerblad omlaag	1614*		918*		648*		614*	
	-1,00 m	Dozerblad omhoog	1102	833	568	451			428	352
		Dozerblad omlaag	1559*		937*				665*	
	-2,00 m	Dozerblad omhoog	1070*	1070*					697*	697*
		Dozerblad omlaag	1070*						697*	



Rotatiemiddellijn

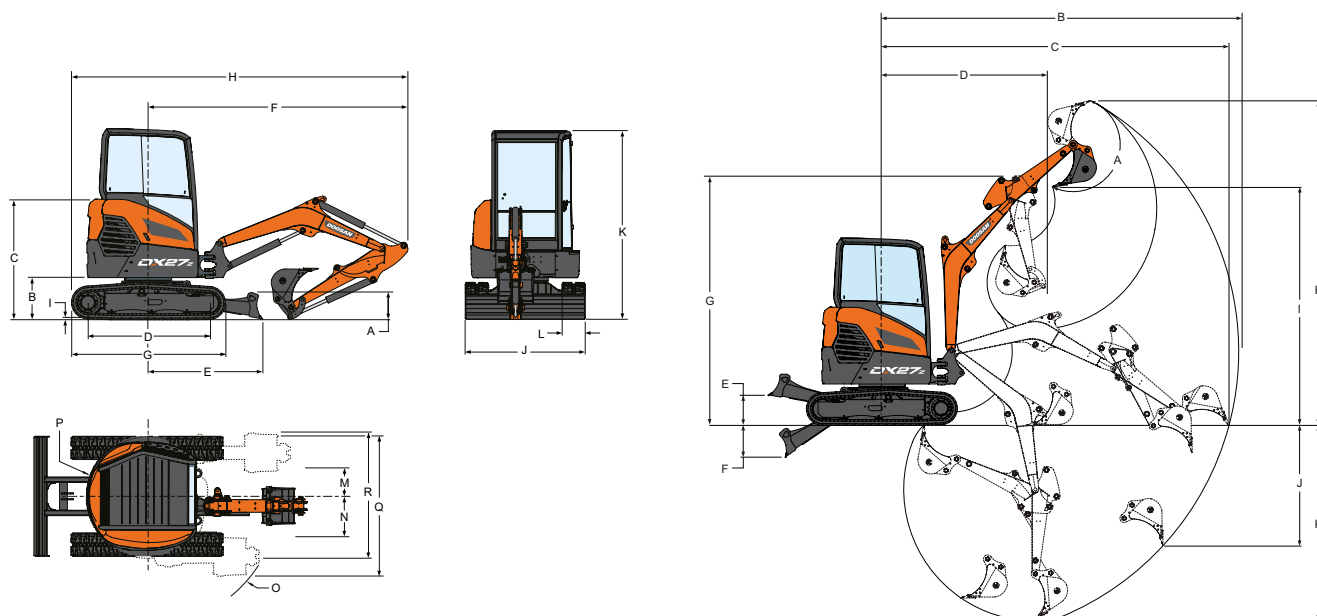
Grondniveau

: Over de voorzijde
 : Over de zijkant of 360°

1. De nominale krachten zijn gebaseerd op de SAE J1097 norm.
2. * = De nominale belastingen zijn gebaseerd op het hydraulisch vermogen.
3. De nominale belastingen bedragen niet meer dan 87% van de hydraulische capaciteit of 75% van de zwenkcapaciteit.



Afmetingen en werkbereik



➤ Afmetingen

		DX27Z
A	Hoogte dozerblad	mm 319
B	Vrije ruimte onder contragewicht	mm 539
C	Hoogte tot bovenkant motorkap	mm 1540
D	Centerafstand rijwerk	mm 1543
E	Hartlijn tot blad, standaard arm	mm 1462
F	Lengte voor, standaard arm	mm 3343
G	Totale lengte rupsketting	mm 1965
H	Transportlengte	mm 4325
I	Hoogte rupspaat	mm 21
J	Breedte dozerblad	mm 1550
K	Totale hoogte	mm 2438
L	Breedte rups	mm 300
M	Middellijn machine naar middellijn werkuitrusting, linksom	mm 565
N	Middellijn machine op middellijn werkuitrusting, rechtsom	mm 773
O	Minimale draaicirkel, standaard arm	mm 1726
P	Zwenkstraal achter, standaard arm en contragewicht	mm 785
Q	Werkbreedte op maximale rotatie rechts	mm 1808
R	Werkbreedte bij maximale rotatie linksom	mm 1599

➤ Werkbereik

		DX27Z
A	Maximale bakhoek	° 185
B	Maximaal bereik voor, standaard arm	mm 4644
B	Maximaal bereik voor, lange arm	mm 4931
C	Maximaal graafbereik, standaard arm	mm 4518
C	Maximaal graafbereik, lange arm	mm 4814
D	Maximale zwenkstraal voor, standaard arm	mm 2131
D	Maximale zwenkstraal voor, lange arm	mm 2135
E	Hefhoogte dozerblad	mm 385
F	Snijdiepte dozerblad	mm 420
G	Maximale hoogte bij ingetrokken standaard arm	mm 3247
G	Maximale hoogte bij ingetrokken lange arm	mm 3239
H	Maximale graafhoogte, standaard arm	mm 4230
H	Maximale graafhoogte, lange arm	mm 4430
I	Maximale storthoogte, standaard arm	mm 3043
I	Maximale storthoogte, lange arm	mm 3243
J	Max. diepte verticale muur, standaard arm	mm 1567
J	Max. diepte verticale muur, lange arm	mm 1818
K	Maximale graafdiepte, standaard arm	mm 2547
K	Maximale graafdiepte, lange arm	mm 2847

▣ Standaard uitrusting en opties

➤ Cabine en Interieur

Bekerhouder	●
Inklapbare en ergonomische pedalen	●
Proportionele vingertipbediening voor hulphydrauliek en giek zwenken	●
Automatische veiligheidsgordel	●
TOPS/ROPS/FOPS-kap*	●
AM/FM-stereoradio met Bluetooth	○
Luxe verende stoel, textiel bekleding	○
TOPS/ROPS/FOPS-cabine met verwarming	○

➤ Veiligheid

Accuschakelaar	●
Vergrendelingen bedieningsconsole	●
Bewaking motor en hydrauliek met uitschakelfunctie	●
Waarschuwing volle brandstoftank	●
Claxon	●
Hanteerinrichting (veiligheidskleppen + overbelastingswaarschuwing + hefhoog)	○
Bewegingsalarm	○

➤ Overige

Instelbare dubbelwerkende hulphydrauliek op arm met blinde doppen	●
Feature 'zwevend blad'	●
Houder voor vetspuit	●
Opzij geplaatste hydraulische bediening	●
Twee rijsnelheden met automatische schakeling	●
Vier verankeringspunten op bovenbouw	●
Waterscheider	●
Werkklamp (giek)	●
Garantie: 12 maanden of 2000 bedrijfsuren (wat als eerste wordt bereikt)	●
1550 mm dozerblad	●
300 mm rubberen rupsen	●
Tweede hulphydrauliek op arm met blinde doppen	○
Extra lampen (2+1)	○
Directe aansluiting hulphydrauliek 1 op tank	○
Zwaar contragewicht met lange arm	○
Hydraulische koppelleidingen	○

Standaard: ●
Optioneel: ○

* Roll Over Protective Structure (ROPS) (bescherming tegen omvallen), conform ISO 3471. Tip Over Protective Structure (TOPS) (bescherming tegen omvallen), conform ISO 12117. Falling Object Protective Structure (FOPS) (bescherming tegen vallende objecten), conform ISO 3449.

Sommige opties kunnen in bepaalde landen standaard zijn. Sommige opties kunnen in bepaalde landen niet leverbaar zijn. Raadpleeg uw plaatselijke DOOSAN dealer voor meer informatie over de beschikbaarheid of om uw machine aan de eisen van uw toepassingen aan te passen.

