

DOOSAN

Graafmachines op rupsen |

DX300LC-5



Maximaal vermogen: 275 PK
Bedrijfgewicht: 30,9 t
Maximale inhoud bak: 1,75 m³



Doosan Group – vandaag aan morgen bouwen

► Kom ook bij de grote Doosan-familie

De Doosan Group, opgericht in 1896 en gevestigd in Seoul, Zuid-Korea, is één van de snelst groeiende bedrijven ter wereld:

- Met meer dan 37.500 medewerkers in 38 landen zijn we over de hele wereld een belangrijke speler in allerlei bedrijfstakken.
- Wereldwijd marktleider in de Infrastructure Support Business (ISB) met 56 dochterondernemingen en 3700 dealers over de hele wereld.
- Een spectaculaire groei in de afgelopen twintig jaar, met een jaarlijkse omzetstijging van de Doosan Group van € 2,4 miljard in 1998 tot € 12,8 miljard in 2016.

► Doosan Group - een speler van wereldklasse



Doosan Infracore

- Een van de 5 grootste fabrikanten van bouwmaterieel



Doosan Bobcat

- Een toonaangevend bedrijf in het ontwerp, de productie, marketing, distributie en service van klein materieel en aanbouwdelen voor de bouw, landbouw en landschapsbeheer
- Toonaangevende positie op de wereldwijde markt voor compacte machines
- Nr. 1 in Noord-Amerika voor SSL, CTL en MEX



Doosan Heavy Industries & Construction

- Nr. 1 wereldwijd in de bouw van ontziltingsinstallaties
- Nr. 1 wereldwijd in warmteterugwinning/stoomgeneratoren
- Nr. 1 wereldwijd in matrijzen- en gereedschapsstaal
- Nr. 3 wereldwijd in krukassen



Doosan Engineering & Construction

- Toonaangevend leider in de bouw van woningen en openbare gebouwen, civiele werken en industriële voorzieningen.
- Nr. 1 wereldwijd in chemische procesapparatuur



► Doosan Infracore Construction Equipment

Al meer dan 40 jaar fabrikant van bouwmachines

Al meer dan 40 jaar bouwen we aan een wereldwijd productie- en bedrijfsnetwerk om een van 's werelds grootste producenten van bouwmachines te worden.

Een partner waar u van op aan kunt, die naast u staat

Wij zijn in alle opzichten een echte wereldspeler en hebben grootschalige fabrieken, verkoopkantoren en dealers over de hele wereld.



Doosan vestigingen in Europa

► Van machinefabrikant... tot leverancier van complete oplossingen

Om u de hoogste inruil- en restwaarden te garanderen, houden onze professionals op het gebied van onderdelen- en serviceondersteuning de prestaties, productiviteit en betrouwbaarheid in stand die u van onze producten verwacht gedurende hun hele levensduur.

► Vraag uw dealer naar een volledig aanbod van speciaal voor u ontworpen diensten!

Als uw lokale specialist zorgt uw dealer ervoor dat u optimaal profiteert van ons geïntegreerde pakket. Plan vooruit om het succes van uw materieel te garanderen!



Door Doosan goedgekeurde aanbouwdelen



Originele onderdelen



Uitbreiding van garantie



Financieringsoplossingen



Onderhoudscontract



Telematica



Bewakingsystemen



► Ervaar het Doosan assortiment!



Knikdumpers



Wielladers



Wielgraafmachines



Minigraafmachines



Rupsgraafmachines

Hogere winst, hogere productiviteit, lagere brandstofkosten

► Hoge productiviteit en lage eigendomskosten

Hogere productiviteit en lagere brandstofkosten in een efficiënte en comfortabele werkomgeving.

Ⓞ **Betrouwbaarheid:** De verstevigde gietstukken, de gesmede stalen scharnieren en de versterkte arm en giek kunnen tegen een stootje. Grote, robuuste giek- en armcilinders voor een soepele en krachtige werking. Geavanceerde pen-en-bus-technologie.

Ⓞ **Veiligheid:** Achteruitkijkcamera en grote zijspiegels, sterke verlichting en antislip bekleding op traptreden en platformen. Reling op de bovenbouw.

Ⓞ **Productiviteit:** De allerhoogste bak- en graafkrachten.

Ⓞ **Levensduur onderstel:** Smeedstaal en geharde toprollen, met oliesmering, hitte-behandelde kettingwielen, geharde, hitte-behandelde rupsen met vetsmering en een lange levensduur.



☉ **Comfort:** Een van de ruimste cabines in de markt, met een laag geluids- en trillingsniveau en uitstekend zicht rondom. Volledig instelbare verwarmde stoel met luchtvering, standaard airconditioning met klimaatregeling.

☉ **Bediening:** Exclusieve multifunctionele schakelaar, 4 modi voor werken en vermogen, proportioneelregeling en een gebruikersvriendelijke 7 inch tft-lcd kleurenmonitor.

☉ **Vermogen:** De Doosan motoren voldoen aan Stage IV en zijn bijzonder sterk, met een hoog koppel bij een laag toerental en maken geen gebruik van roetfilters en het daarbij behorende regeneratiesysteem, wat een lager brandstofverbruik oplevert.

☉ **Laag brandstofverbruik:** Deze generatie Doosan motoren verbruikt tot wel 10% minder brandstof. Een nieuw SPC (Smart Power Control) systeem dat slim met het beschikbare vermogen omgaat, met een instelbare uitschakelautoomaat, doet daar nog eens 5% vanaf.

☉ **Eenvoudig onderhoud:** Alle compartimenten zijn eenvoudig toegankelijk. Gescheiden radiator en oliekoeler voor betere koeling en eenvoudiger onderhoud. Onderhoudsgegevens rechtstreeks afleesbaar op het bedieningspaneel.

☉ **Geavanceerde filters:** De meest efficiënte filters en scheidingsvangers van water en stof op om uw investering optimaal te beschermen.



Extra lang bereik en tweedelige giek: een machine met lang bereik, 17,50 m, perfect voor speciale toepassingen. Ook is een configuratie met tweedelige giek leverbaar voor nog meer veelzijdigheid.

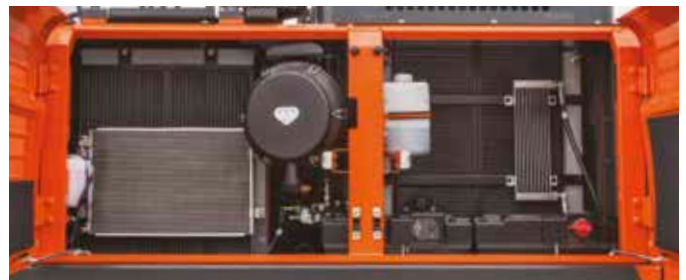
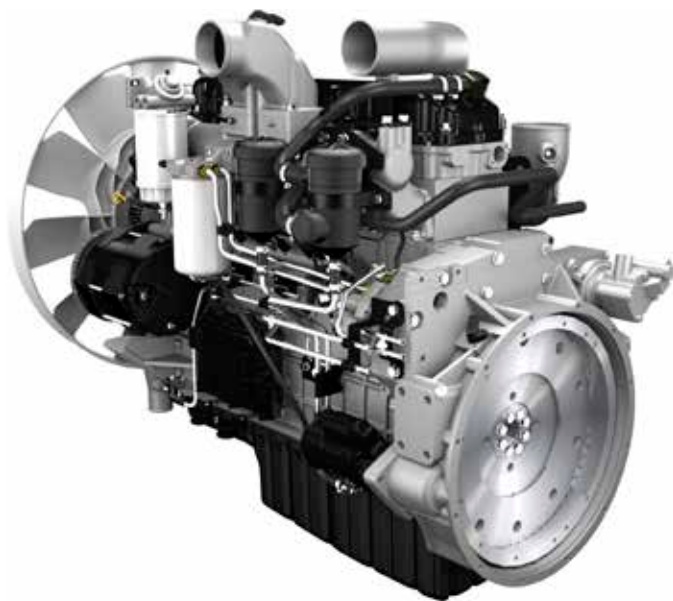
Topprestaties en laag brandstofverbruik



▣ Het vermogen om productiever te zijn

De DX300LC-5 kan zelfs de zwaarste taken aan met doeltreffende, betrouwbare prestaties die tijd en geld besparen:

- Verbeterd hydraulisch systeem gebruikt het motorvermogen efficiënter, voor maximale pompuitvoer en comfortabelere, soepelere en nauwkeuriger werken.
- De combinatie van hogere graafkrachten, hefvermogens en tractiekrachten biedt u de prestaties waar u van op aan kunt, dag in, dag uit.
- Lager brandstofverbruik betekent dat u de kosten en de milieubelasting laag houdt.



GEOPTIMALISEERD VERMogensMANAGEMENT

De DX300LC-5 is met een Doosan motor uitgerust. Deze motor is niet alleen beroemd vanwege zijn lage brandstofverbruik, hoge betrouwbaarheid en lange levensduur, hij biedt ook een bijzonder hoog vermogen en hoog koppel bij lage toerentallen. Common-rail brandstofinspuiting in combinatie met een turbolader met variabele geometrie laten de motor zelfs bij lage toerentallen snel reageren.

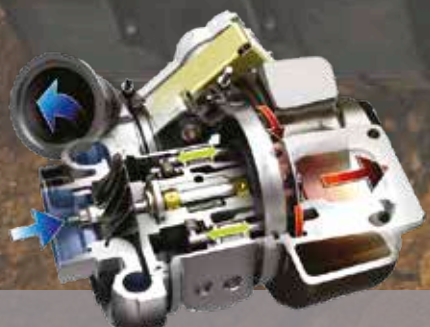
De selectieve katalysator (SCR) zorgt er samen met de dieseloxydatiekatalysator (DOC) voor dat de motor aan Stage IV voldoet. En als er geen roetfilter is, hoeft dit ook niet geregenereerd te worden.



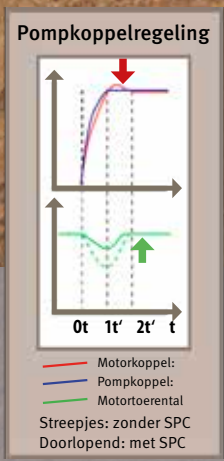
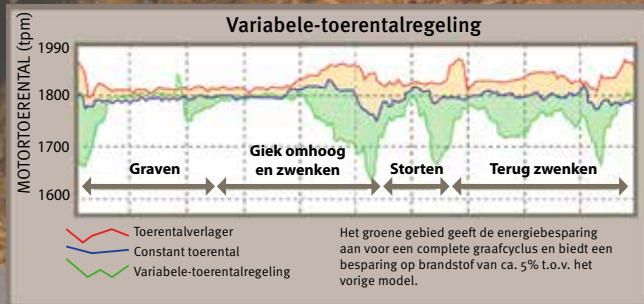
Als de motor het hart van de graafmachine is, is de e-EPOS het brein, met een perfect synchrone communicatie tussen de ECU (Electronic Control Unit), elektronische rekenenheid en het hydraulische systeem. Een CAN-systeem (Controller Area Network) maakt ononderbroken uitwisseling van informatie tussen de motor en het hydraulische systeem mogelijk, waardoor precies het vermogen afgegeven wordt dat nodig is.

LAAG BRANDSTOFVERBRUIK

- U kunt kiezen uit 4 krachtmodi en 4 werkmodi, voor optimale prestaties onder alle omstandigheden
- SPC (Smart Power Control, slimme vermogensregeling) bestaat uit twee systemen (variabele-toerentalregeling en pompkoppelregeling) die samen voor een lager brandstofverbruik zorgen bij gelijke productiviteit. Elk van de vier powermodi is mogelijk, ongeacht of SPC is ingeschakeld, maar SPC kan alleen actief zijn in de graafmodus.
- De variabele toerentalregeling verlaagt het toerental bij een lage belasting, zoals bij zwenken tijdens het graven. Zo wordt minder energie gebruikt en wordt tot 5% brandstof bespaard.
- Pompkoppelregeling past het koppel van de hydrauliekpomp en van de motor aan, afhankelijk van de vraag, om overbelasting van de motor te voorkomen.
- Uitschakelautomaat: schakelt de motor uit wanneer de motor een bepaalde tijd stationair loopt
- Elektronische regeling van brandstofverbruik verhoogt de efficiency
- De uitschakelautomaat bespaart brandstof
- Realtime eco-aanwijzingen: de eco-meter geeft realtime informatie over het brandstofverbruik en de motorprestaties Als de bestuurder probeert de rechter led-balk kort te houden, kan hij of zij leren brandstof te besparen en zuinig te werken
- Radiateur gescheiden van de koeler voor hydrauliekolie: de hydraulisch aangedreven ventilator van de oliekoeler kan elektronisch geregeld worden om de olietemperatuur optimaal te houden en het geluid en brandstofverbruik te verminderen.



Turbolader met variabele geometrie: optimaliseert bij alle toerentallen en onder alle belastingen de luchttoevoer naar de verbrandingskamers waardoor de uitlaatgassen schoner zijn en het brandstofverbruik lager.



SPC (Slimme vermogensregeling): SPC (Smart Power Control) bestaat uit twee systemen (variabele-toerentalregeling en pompkoppelregeling) die samen zorgen voor een lager brandstofverbruik bij gelijke productiviteit.

Comfortabel werken

▣ De ideale werkruimte, speciaal voor u ontworpen

De DX300LC-5 is ontworpen om u een zo goed mogelijke werkomgeving te bieden. De cabine met overdruk is ISO-gecertificeerd voor uw veiligheid. Het ruime interieur biedt een stoel voorzien van luchtvering, die is verwarmd en volledig kan worden ingesteld. Terwijl u comfortabel zit, kunt u gemakkelijk bij verschillende opbergvakken en heeft u 360 graden duidelijk zicht op de werkplek. De geluids- en trillingsniveaus zijn verlaagd, terwijl u, mede dankzij de airconditioning en automatische klimaatregeling, urenlang kunt werken zonder vermoeid te raken.



Beste werkomgeving in de klasse

Doosan graafmachines op rupsen worden door de beste beschikbare motoren aangedreven en besparen daardoor brandstof en voldoen aan de allernieuwste Europese Stage IV voorschriften en alle voorschriften op het gebied van geluid.

Het lage trillings- en geluidsniveau in de cabine bieden de bestuurder bijzonder veel comfort. Bovendien wordt de lucht in de cabine gefilterd voor een gezonde werkomgeving.

Pedaal voor rechtuit rijden

Voor rechtuit rijden: comfortabel rijden op hellingen of bij gecombineerde bewegingen van de voorbouw zoals giek en arm of giek en zwenken.

Proportioneel pedaal met twee standen

Voor comfortabel werken met aanbouwdelen. De bestuurder kan zijn of haar voorkeur eenvoudig instellen: bediening met de joystick of met het pedaal.

Verwarmde stoel met luchtvering (standaard)

De stoel is verstelbaar en beschikt over lendensteunverstelling en dankzij de luchtvering worden trillingen beperkt. De stoel is bovendien verwarmd (met een druk op een knop aan te zetten) Onder de stoel zit een opbergdoos voor extra comfort.

Airconditioning met klimaatregeling

De bestuurder kan uit vijf verschillende standen kiezen om de ventilatie te regelen, terwijl het systeem de temperatuur en ventilator regelt om de door de bestuurder ingestelde temperatuur aan te houden. Hercirculatie van de luchtstroom is ook beschikbaar.

MP3/USB-radio

MP3-speler (MP3/USB-radio met optionele cd-speler).

Opbergruimte

De nieuwe cabine bevat zeven opbergruimten, waaronder een thermobox (verbonden met het verwarmings- en ventilatiesysteem).

CabSus-ophanging

De cabine is uitgerust met een nieuw ophangstelsel (CabSus-ophanging) dat trillingen dempt en uitstekende bescherming biedt bij botsingen. Het systeem absorbeert schokken en trillingen veel effectiever dan een conventioneel viskeus ophangstelsel.



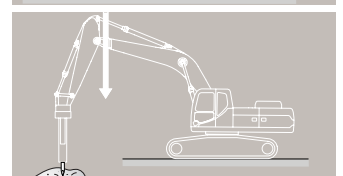
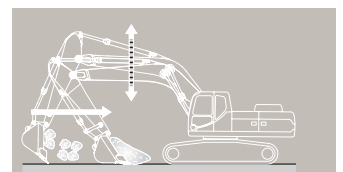
1. Groot zonnedak
2. Zonneklep
3. Opbergvak voor zonnebril
4. Raamgreep
5. Thermobox
6. De bovenste voorruit is voorzien van gasveren voor een eenvoudige en betrouwbare verstelling en omvat een zonneklep
7. Een lichtsensor detecteert de stralingsenergie van de zon en past de temperatuur automatisch aan
8. Beter zicht naar rechts onder
9. Joysticks en schakelaars zijn in de verstelbare bedieningsconsoles ingebouwd
10. Aparte hendel voor het instellen van de hoogte en kantelfunctie van de zitting
11. Rechte ergonomische pedalen
12. Vlakke, grote, gemakkelijk schoon te maken vloer
13. Pedaal voor bediening hulphydrauliek, een- en tweeweg
14. Motornoodstopshakelaar

Eenvoudig en volledig in controle

► Ultieme efficiëntie onder handbereik

De geavanceerde en gebruikersvriendelijk technologieën zijn maar enkele voorbeelden van de vele voordelen van deze generatie machines. Met de ergonomische knoppen en het goed zichtbare kleurendisplay heeft u de machine altijd volledig onder controle.

- Het nieuwe multifunctionele 7 inch TFT lcd display geeft een schat aan nuttige technische informatie waardoor u de status en instellingen van de machine in een oogwenk kunt zien.
- Dankzij de uiterst gevoelige en soepel werkende joysticks en de duidelijk en goed geplaatste knoppen kunt u veilig, soepel en vol vertrouwen met minimale inspanning werken voor meer comfort, efficiency en productiviteit.
- De unieke jog/shuttle-schakelaar van Doosan maakt eenvoudige, nauwkeurige bediening van alle machinefuncties mogelijk.
- De hulphydrauliek heeft een proportioneel debiet zodat u precies, soepel en efficiënt met de aanbouwdelen kunt werken.



TFT lcd kleurenscherm

Het lcd-scherm met vernieuwde 7 inch TFT (dunnefilmtransistor voor een beter beeld) heeft standen voor overdag en 's nachts. De monitor is gebruiksvriendelijk en biedt toegang tot de alle machine-instellingen en onderhoudsgegevens. Elke storing wordt duidelijk weergegeven op het scherm, waardoor veilig en trefzeker gewerkt kan worden met een nauwkeurig overzicht van alle omstandigheden. Alle functies kunnen volledig geregeld worden, rechtstreeks via het scherm of met behulp van de exclusieve jog/shuttle schakelaar.

1. Brandstofverbruik: huidig, totaal en dagelijks gemiddelde
2. Brandstofpeil
3. AdBlue®-peil
4. Eco-symbool: verandert van kleur als de bedrijfsomstandigheden veranderen (stationair, normaal of belast)
5. Eco-meter: laat zien hoe zuinig gewerkt wordt
6. Temperatuur motorkoelvloeistof en hydraulische olie
7. Waarschuwingssymbolen
8. Nieuw menu met snelkoppelingen: rechts op het scherm om de belangrijkste functies direct te kunnen oproepen
9. Optioneel wachtwoord voor starten om diefstal tegen te gaan
10. Informatie filter/olie
11. Beheer van aanbouwdelen: tot 10 verschillende aanbouwdelen kunnen opgeslagen worden waarbij de bestuurder het debiet en de hydraulische druk naar wens kan instellen

Dynamisch vermogensmanagement

- Automatische rijsnelheidsfunctie
- Door inschakeling van het bekrachtigingssysteem wordt de graafkracht met 10% vergroot
- Met een tiptoets wordt het motortoerental onmiddellijk verlaagd tot langzaam of stationair draaien
- Als alle knoppen en joysticks 4 seconden in de neutrale stand staan, gaat de motor naar stationair, om zuiniger te werken en minder geluid in de cabine te hebben

Intelligente zwevende giek (optioneel)

Met de 'intelligente zwevende giek' gaat de giek omhoog of omlaag als de toepassing daarom vraagt:

- Instelling voor hydraulische breekhamer: de giek gaat onder zijn eigen gewicht omhoog en omlaag, met minder trillingen en spanningen in de machine en een langere levensduur van de breekhamer
- Volledig zwevend bedrijf: als de giek omlaag gaat om de bak over de grond te trekken, gaat de giek naar behoefte omhoog en omlaag

Vier bedrijfsmodi en vier krachtmodi

Altijd het vermogen voor uw toepassing en minimaal brandstofverbruik:

- Een- of tweewegmodus, graafmodus en hefmodus
- Extra-krachtmodus, krachtmodus, standaardmodus, zuinige modus



Eenvoudige bediening: De exclusieve multifunctionele schakelaar van Doosan maakt eenvoudige, nauwkeurige bediening van alle machinefuncties mogelijk.



1. Schakelaar voor extra vermogen en een tipschakelaar voor lager toerental
2. Duimwiel schakelaar voor proportioneel bedienen van de aanbouwdelen
3. Joysticks met een 'korte slag' zorgen voor eenvoudige, nauwkeurige bediening
4. Exclusieve jog/shuttle-schakelaar
5. Schakelaar voor automatische rijsnelheid
6. Schakelaar werklichten
7. Klimaatregeling en HVAC
8. Afstandsbediening radio
9. Bediening ruitenwissers
10. Aansluiting 12 V

Voor uw veiligheid: door de standaard cabine- en giekampen, de grote zijspiegels en de achteruitkijkcamera hebt u goed zicht rondom en werkt u dus veiliger. Andere standaarduitrusting: antislip platen, automatische waarschuwing voor oververhitting, lagedruksensor, noodstop-schakelaar voor motor, schakelaar voor modus hulphydrauliek (voor veilig werken met de hydrauliek als de EPOS uitvalt) en een waarschuwing voor overbelasting. Optioneel zijn een rij- en zwenkalarm en een naar de zijkant gerichte camera leverbaar.



Achteruitkijkcamera



Werklichten

Betrouwbaarheid zit ons in het bloed

▣ Ontworpen voor allround langdurig gebruik onder zware omstandigheden

In uw vak is betrouwbaar gereedschap onontbeerlijk. Doosan gebruikt hooggespecialiseerde ontwerpen en onderzoeksinstrumenten om de duurzaamheid en stevigheid van haar machines te garanderen. De materialen en constructies worden onderworpen aan strenge tests om de sterkte en weerstand onder de meest extreme omstandigheden te meten.

En we blijven de meest betrouwbare machines bouwen om u zo laag mogelijk eigendomskosten te bieden.



Extra sterk X-chassis

Het X-chassis is ontworpen met de eindige-elementenanalyse en met 3D-computersimulatie voor een zo groot mogelijke sterke en lange levensduur.

Levensduur onderstel

- De rups bestaat uit afgesloten, zelfsmurende schakels die lang en betrouwbaar meegaan. Voor nog meer bescherming en optimale uitlijning en prestaties zijn, afhankelijk van het model, 3 soorten rupsbeschermingplaten aanwezig: normaal, dubbel of over de volle lengte.
- De rupsveer en het loopwiel zijn gekoppeld om de prestaties langdurig constant te houden en het onderhoud te vereenvoudigen
- Gegoten, sterke stalen tandwielen bieden de hoogste weerstand
- Rupsrollen gesmeerd voor de gehele levensduur

Versterkte giek en arm

Met eindige-elementenanalyse is de beste verdeling van de belasting over de giekconstructie berekend. Samen met het dikkere materiaal betekent dit minder metaalmoeheid en een grotere betrouwbaarheid en langere levensduur.

Om de basis van de arm beter te beschermen zijn versterkingsbalken aangebracht en zijn de bussen in het midden en aan het eind van de arm versterkt.

Geavanceerde filters

- Brandstoffilters en waterafscidders: een waterafscheider van het filtertype vangt vocht in de brandstof op, vermindert de verontreiniging en voorkomt problemen met de brandstof, evenals standaard voorfilters en dubbele hoofdfilters
- Luchtfilter van het cycloon-type: levensduur en motorefficiëntie zijn rechtstreeks afhankelijk van de hoeveelheid verontreinigingen in de aangevoerde lucht. Daarom is een luchtfilter van het cycloon-type (standaard) de eerste stap in een inlaatsysteem dat de meeste deeltjes uit de lucht filtert. Het systeem is zelfreinigend en onderhoudsvrij en kan alle soorten verontreinigingen, zoals modder, sneeuw, regen, bladeren, zaagsel, plantenresten enz. opvangen.
- Er is standaard een elektrische pomp om de brandstoffilters te primen.

Geavanceerde pen-en-bus-technologie

Voor het giekscharnierpunt wordt een intensief gesmeerd metaal gebruikt om de levensduur van het onderdeel en de smeerintervallen te verlengen. Het bakscharnier heeft EM-bussen met een speciaal oppervlaktepatroon en een zelfsmerende coating voor optimaal smeren en eenvoudiger verwijderen van rommel. De uiterst harde en slijtvaste schijven en polymeren platen in het bakscharnier zorgen voor een nog langere levensduur.



Rupsbeschermingsplaten: voor nog betere bescherming, uitlijning en prestaties tijdens het rijden. 2 beschermplaten per rups zijn standaard (dubbele beschermplaten en beschermplaten over de volle lengte optioneel). Deze opties voor beschermplaten bieden u nog meer keuze voor de meest veeleisende toepassingen.

Eenvoudig onderhoud met maximale beschikbaarheid

▣ Uitstekend toegankelijk voor onderhoud

Kort onderhoud met lange tussenpozen betekent dat het materieel wanneer nodig ter plekke beschikbaar is. Onze machines zijn ontworpen voor eenvoudig periodiek onderhoud, terwijl deskundige technici van Doosan klaar staan voor het bieden van hulp, mocht dat nodig zijn. Kies uit het brede scala aan serviceovereenkomsten het pakket dat het beste bij u past, zodat u het meeste uit uw machine haalt. De effectieve werktijd, de productiviteit en de inruilwaarde worden verhoogd, waardoor deze graafmachines een economisch lonende keuze zijn.

De nieuwe Stage IV-motor bouwt voort op het succes van de Stage IIIB-motoren maar hebben geen roetfilter nodig om aan de uitstooteisen van Stage IV te voldoen, dus minder onderhoud en een hogere beschikbaarheid!



Eenvoudig toegankelijk voor onderhoud

- Door de grote handrails en antisliptreden en -platen zorgen is de toegang tot het motorcompartiment veiliger en gemakkelijker
- Het airconditioningsfilter kan vastgezet worden en aan de zijkant van de cabine aangebracht worden om de toegang te vergemakkelijken
- Dankzij de onderbrekingsschakelaar kan de accu gemakkelijk worden losgekoppeld voor langdurige opslag
- De urenteller is goed zichtbaar vanaf maaiveldniveau
- In de voorfilterleiding en in de afvoerleiding van de brandstoftank zijn afsluitkleppen aangebracht om onderhoud te vergemakkelijken en lekkages te voorkomen
- De motoronderdelen zijn gemakkelijk bereikbaar via de boven- en zijpanelen
- De radiator en oliekoeler zijn gescheiden zodat ze gemakkelijker toegankelijk zijn om te reinigen
- Voor betere toegang en onderhoudsgemak zitten alle filters (motoroliefilter, brandstofvoorfilter, brandstoffilter en stuurfilter) in het pompcompartiment
- Er is standaard een elektrische pomp om de brandstoffilters te primen.

Langere onderhoudsintervallen

Meer dan 99,5% van de verontreinigingen worden in het retourfilter en de motoroliefilters uitgefilterd, waardoor het verversingsinterval van de olie en de filters langer is.

Wereldwijd Doosan-netwerk

Met het netwerk van Doosan-dealers en onderdelendistributeurs over de hele wereld kunt u overal onderhoud aan uw Doosan graafmachine krijgen.

Leverancier van oplossingen

- Het Doosan telematicasysteem is standaard aanwezig. Hiermee kunt u alle bedrijfs- en productieparameters op afstand uitlezen voor een vertrouwd gevoel
- Protection+: verleng uw garantie op onderdelen, reis- en onderhoudskosten (neem contact op met uw plaatselijke dealer voor meer informatie)
- Onderhoudscontract: uw dealer voert het periodieke onderhoud uit
- Originele onderdelen: gebouwd en getest volgens dezelfde stringente standaards als de onderdelen die af fabriek gemonteerd zijn

SCR-tank

Sensoren in de tank communiceren met de ECU en detecteren het AdBlue®-peil en eventuele problemen met het systeem.

Gegroepeerde smeerpunten

Voor een eenvoudiger onderhoud zijn de smeerpunten centraal uitgevoerd.



Accu-onderbrekings-schakelaar



Relingen



SCR-tank



Urenteller
(vanaf grondniveau)



Primaire filterkop met
ETP-schakelaar

Technische specificaties

Motor

De Doosan DLo8P dieselmotor is ontworpen op hoge prestaties en een laag brandstofverbruik en voldoet aan de laatste emissievoorschriften. Voor een optimale machineprestatie gebruikt de motor brandstofinspuisers onder hoge druk, een tussenkoeler en een elektronische regeleenheid. De motor is een viertakt met waterkoeling, een turbolader met variabele geometrie, uitlaatgasrecirculatie, dieseloxydekatalysator (DOC) en een selectieve katalysator waardoor geen roetfilter nodig is.

DX300LC-5	
Model	Doosan DLo8P
Aantal cilinders	6
Nominaal vermogen bij 1800 tpm (SAE J1995)	202 kW (275 PK)
(SAE J1349)	198,8 kW (270 PK)
Max. koppel bij 1300 tpm	1275 Nm
Stationair (laag - hoog)	800 [±10] - 1900 [±25] tpm
Cilinderinhoud	7640 cm ³
Boring x slag	108 mm x 139 mm
Startmotor	24 V x 6 kW
Accu's, dynamo	2 x 12 V, 150 Ah - 24 V, 80 A
Luchtfilter	Luchtfilter met dubbel element en stofafscheider met voorfilter volgens het cycloon-type

Onderstel

De graafmachines zijn in het geheel bijzonder sterk gebouwd van materialen met hoge kwaliteit met een lange levensduur. Alle lassen zijn ontworpen op minimale materiaalspanningen.

- Rupsrollen gesmeerd voor de gehele levensduur
- Losse rollen en kettingwielen voorzien van vrijdragende afdichtingen
- Rupsplaten vervaardigd uit inductiegeharde legering met drie-ribs platen
- Hittebehandelde verbindingsspennen
- Hydraulische rupsspanner met schokdempend spanmechanisme

Aantal rupsrollen en rupsplaten per zijde

DX300LC-5	
Bovenrollen (standaard rupsplaat)	2
Onderrollen	9
Aantal schakels en rupsplaten per kant	48
Schakelafstand	216 mm

Gewicht

	Breedte rupsplaten (mm)	Machinegewicht (t)	Bodemdruk (kgf/m ²)
Drie-ribs rupsplaten	600 (std)	30,9	0,59
	700	31,5	0,52
	800	31,8	0,46
	850	32,0	0,43
Twee-ribs rupsplaten	600	31,6	0,60
DX300LC-5 met SLR voorbouw (giek 10 m, graafarm 7 m) Drie-ribs rupsplaten	800	33,3	0,48

Gewichten van onderdelen

Item	Eenheid	Gewicht	Opmerkingen
Bovenbouw zonder voorbouw	kg	13568	Met contragewicht
Onderbouw	kg	10958	Met smalle rups: 10878
Voorbouw	kg	6284	Gebaseerd op standaard *
Giek	mm	6245 / 6260 tweedelig / 10000 SLR	Inclusief bussen
	kg	2335 / 2494 / 3037	
Arm	mm	2500 / 2850 / 3100 / 3750 / 7000 SLR	
	kg	983 / 1190 / 1070 / 1149 / 1439	

(*) standaard voorbouw – giek 6245 mm, graafarm 3100 mm, universele bak 1,27 m³.

Hydraulisch systeem

Het systeem voor elektronische vermogensoptimalisatie (e-EPOS) is het brein van de graafmachine. Het minimaliseert het brandstofverbruik en optimaliseert de efficiency van het hydraulische systeem voor alle werkomstandigheden.

Om de motor en de hydrauliek te harmoniseren is het e-EPOS via een gegevensverbinding met de elektronische regeleenheid van de motor verbonden.

- Het hydraulische systeem laat een onafhankelijke of gecombineerde werking toe
- Twee rijsnelheden bieden ofwel meer koppel ofwel een hogere snelheid
- Cross-sensing en brandstofbesparend pompsysteem
- Automatisch systeem voor lager toerental
- Vier bedrijfsmodi en vier krachtmodi
- Regeling van het debiet en de druk van de hulphydrauliek vanaf het besturingspaneel
- Computerondersteunde regeling van het pompdebiet

Pomp- en systeemdruk

DX300LC-5	
Hoofdpompen, type:	2 x tandem axiale zuigerpompen met variabel slagvolume
Maximaal debiet bij 1800 tpm	2 x 248 l/min
Servopomp, type:	Tandwielpompe
Maximaal debiet bij 1800 tpm	27 l/min
Instelling ontlastklep:	
Aanbouwdeel	350 kgf/cm ²
Reizen	350 kgf/cm ²
Zwenken	295 kgf/cm ²
Pilot	40 kgf/cm ²

Hydraulische cilinders

Zuigerstangen en cilinders van staal van hoge sterkte. Alle cilinders zijn voorzien van een schokdempend mechanisme om een schokvrije werking en een langer zuigerleven te waarborgen.

Aantal cilinders	Aantal	Boring x stangdiameter x slag (mm)
Giek	2	140 x 95 x 1450
Arm	1	150 x 105 x 1670
Bak	1	135 x 90 x 1150
SLR Bak	1	95 x 65 x 900

➤ Zwenkmechanisme

Het zwenkmechanisme gebruikt een axiale zuigermotor die een tweetraps planeetwiel in een oliebad aandrijft voor een maximaal koppel.

- Zwenklager: kogellager van het schuifttype, in enkele rij, met inductiegehard inwendig tandwiel
- Inwendig tandwiel en pignon ondergedompeld in smeermiddel

► Zwenksnelheid en koppel

	DX300LC-5
Maximale zwenksnelheid	9,88 tpm
Maximaal zwenkkoppel:	12137 kgf·m

➤ Aandrijving

Elk van de rupsen wordt door een onafhankelijke axiale zuigermotor met hoog koppel via planetaire reductietandwielen aangedreven. Twee hendels/bedieningspedalen staan borg voor een soepele loop met contra-rotatie wanneer gewenst.

Het frame van de rupsen beschermt de rijmotoren, remmen en planeetwielen. De rupsremmen beschikken over meerdere schijven die met een veer worden aangedrukt en hydraulisch gelost.

► Snelheid en tractie

	DX300LC-5
Rijsnelheid (laag - hoog)	3,0 - 5,5 km/u
Maximale tractie	35 t
Maximaal klimvermogen	35° / 70%

➤ Bakken

Baktype	Inhoud (m³) volgens SAE	Breedte (mm)		Gewicht (kg)	Standaard rups/smalle rups								SLR	
		Met zijsnijders	Zonder zijsnijders		Eendelige giek				Tweedelige giek				Giek 10,00 m	
					Arm 2,50 m	Arm 2,85 m	Arm 3,10 m	Arm 3,75 m	Arm 2,50 m	Arm 2,85 m	Arm 3,10 m	Arm 3,75 m	Arm 7,00 m	
GP	0,80	1037	962	860	A / A	A / A	A / A	A / A	A / A	A / A	A / A	A / A	A / A	-
	1,03	1247	1172	990	A / A	A / A	A / A	A / B	A / A	A / A	A / A	A / B	A / B	-
	1,27	1445	1376	1120	A / A	A / B	A / B	A / C	A / B	A / B	A / C	A / D	A / D	-
	1,50	1657	1582	1220	A / C	B / C	B / D	C / D	A / C	A / C	C / D	C / -	C / -	-
	1,75	1867	1792	1310	B / D	C / D	C / D	D / -	B / D	B / D	C / -	D / -	D / -	-
HD	1,07	1134	1068	1080	A / A	A / A	A / A	A / B	A / A	A / A	A / B	A / C	A / C	-
	1,27	1286	1220	1180	A / B	A / B	A / C	B / C	A / B	A / B	A / C	A / D	A / D	-
	1,46	1424	1358	1250	A / C	A / C	B / D	C / D	A / C	A / C	C / D	B / -	B / -	-
Steen	1,16	-	1432	1200	A / A	A / B	A / B	A / C	A / A	A / B	A / B	A / C	A / C	-
SLR DC	0,45	-	1500	357	-	-	-	-	-	-	-	-	-	A
	0,54	-	1800	405	-	-	-	-	-	-	-	-	-	A
SLR GP	0,64	1167	1083	423	-	-	-	-	-	-	-	-	-	B

A: Geschikt voor materialen met een dichtheid van maximaal 2100 kg/m³

B: Geschikt voor materialen met een dichtheid van maximaal 1800 kg/m³

➤ Inhouden vloeistoffen

	DX300LC-5
Brandstoftank	500 l
Koelsysteem (radiateur)	48,4 l
Ureum (def)-tank	60 l
Hydrauliekolietank	280 l
Motorolie	39 l
Zwenkaandrijving	7 l
Rijvoorziening	2 × 7 l

➤ Cabine

De airconditioning en de verwarming zijn geïntegreerd voor optimale klimaatregeling. Een automatisch geregelde ventilator blaast de gefilterde lucht door meerdere uitstroombopeningen de cabine in.

De verwarmde stoel met luchtvering beschikt over een veiligheidsgordel. De bestuurder kan de ergonomische stoel en de joystickconsole onafhankelijk naar wens instellen.

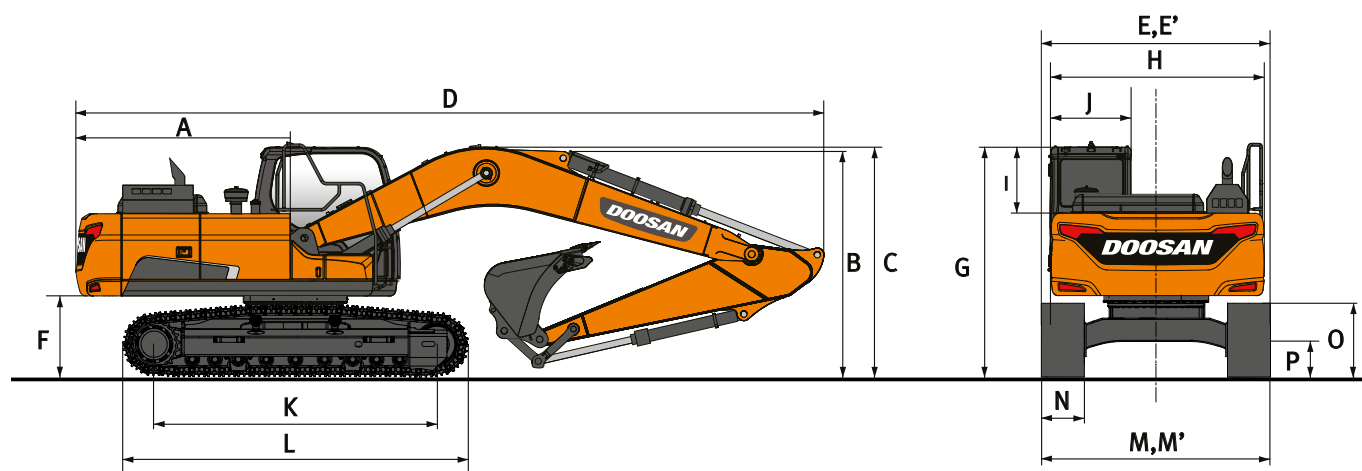
► Geluidsemissie

	DX300LC-5
A-gewogen geluidsdruk niveau bij de bestuurder, LpAd (ISO 6396:2008)	71 dB(A)
A-gewogen geluidsvermogensniveau bij de bestuurder, LwAd (2000/14/EG)	Volgens specificatie: 104 dB(A) Gemeten: 103 dB(A)

Opmerking: gespecificeerde waarden voor geluidsproductie zijn de som van de gemeten waarden en de bijbehorende onnauwkeurigheid en vormen de bovengrens van de waarden die waarschijnlijk gemeten worden.



Afmetingen



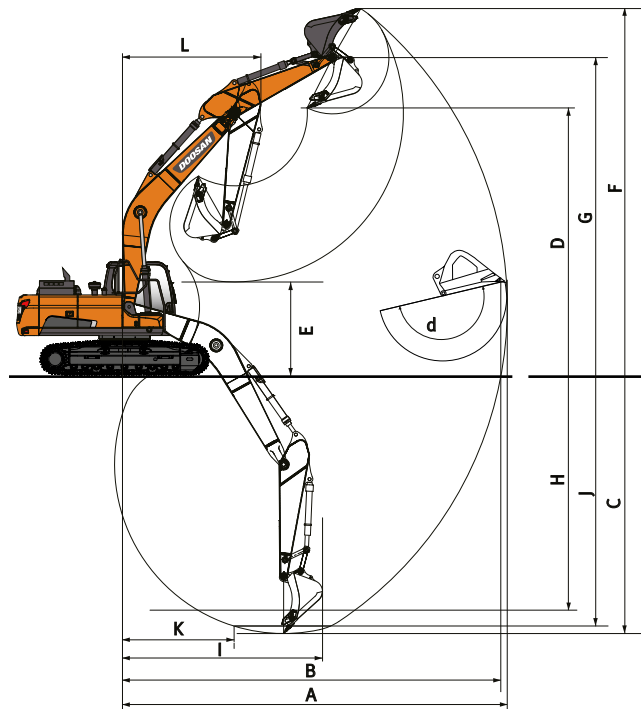
Afmetingen

Gieklengte - mm	Eendelige giek				Tweedelige giek				SLR
	6245				3250 LB + 3050 UB				10000
Lengte van de arm - mm	2500	2850	3100	3750	2500	2850	3100	3750	7000
Bakinhoud - m ³	1,51	1,27	1,27	1,03	1,51	1,27	1,27	1,03	0,64
A Zwenkstraal achter - mm	3230	3230	3230	3230	3230	3230	3230	3230	3230
B Transporthoogte (giek) - mm	3385	3495	3265	3455	3455	3575	3465	3700	3365
C Transporthoogte (slang) - mm	3495	3615	3370	3575	3455	3575	3465	3700	3475
D Transportlengte - mm	10750	10700	10570	10680	10790	10680	10660	10680	14320
E Transportbreedte std. - mm	3200	3200	3200	3200	3200	3200	3200	3200	3400
E' Transportbreedte smal - mm	3000	3000	3000	3000	3000	3000	3000	3000	-
F Vrije ruimte onder contragewicht - mm	1150	1150	1150	1150	1150	1150	1150	1150	1155
G Hoogte boven cabine - mm	3065	3065	3065	3065	3065	3065	3065	3065	3070
H Breedte behuizing - mm	2960	2960	2960	2960	2960	2960	2960	2960	2960
I Hoogte cabine boven behuizing - mm	845	845	845	845	845	845	845	845	845
J Breedte cabine - mm	1010	1010	1010	1010	1010	1010	1010	1010	1010
K Centerafstand rijwerk - mm	4040	4040	4040	4040	4040	4040	4040	4040	4040
L Lengte rupsketting - mm	4940	4940	4940	4940	4940	4940	4940	4940	4940
M Breedte onderstel std - mm	3200	3200	3200	3200	3200	3200	3200	3200	3400
M' Breedte onderstel smal - mm	3000	3000	3000	3000	3000	3000	3000	3000	-
N Breedte rupsplaat std. - mm	600	600	600	600	600	600	600	600	800
O Hoogte rups - mm	1048	1048	1048	1048	1048	1048	1048	1048	1058
P Bodemvrijheid - mm	500	500	500	500	500	500	500	500	505

Graafkrachten (ISO)

Gieklengte - mm	Eendelige giek			Tweedelige giek			SLR
	6245			3250 LB + 3050 UB			10000
Lengte van de arm - mm	2500	3100	3750	2500	3100	3750	7000
Bakinhoud - m ³	1,51	1,27	1,03	1,51	1,27	1,03	0,64
BAK (Normaal / druk omhoog) - ton	18,9 / 20,0	18,9 / 20,0	18,9 / 20,0	18,9 / 20,0	18,9 / 20,0	18,9 / 20,0	10,0 / 10,5
ARM (Normaal / druk omhoog) - ton	16,0 / 17,0	13,2 / 13,9	11,7 / 12,4	16,0 / 17,0	13,2 / 13,9	11,7 / 12,4	7,1 / 7,5

Werkbereik



Werkbereik

Gieklengte - mm	Eendelige giek				Tweedelige giek				SLR
	6245				3250 LB + 3050 UB				10000
Lengte van de arm - mm	2500	2850	3100	3750	2500	2850	3100	3750	7000
Bakinhoud - m ³	1,51	1,27	1,27	1,03	1,51	1,27	1,27	1,03	0,64
A Max. graafbereik - mm	10155	10415	10725	11240	11280	10555	10860	11415	17510
B Max. graafbereik (grond) - mm	9950	10215	10530	11065	10075	10355	10670	11235	17390
C Max. graafdiepte - mm	6700	7055	7305	7950	6510	6720	7010	7605	13780
D Max. laadhoogte - mm	6990	6995	7280	7395	8415	8575	8895	9255	11975
E Min. laadhoogte - mm	3370	3010	2750	2110	4290	3960	3565	2950	2730
F Max. graafhoogte - mm	10010	9980	10325	10405	11615	11760	12085	12450	14195
G Max. bakpenhoogte - mm	8585	8695	8880	8990	7970	10170	10495	10855	13290
H Max. diepte verticale muur - mm	5395	5450	6125	6600	5915	6720	6650	7135	11590
I Max. straal verticaal - mm	6840	7175	6840	7070	6360	6730	6330	6580	10900
J Max. graafdiepte (20 cm niveau) - mm	6465	6815	7110	7755	6295	6615	6905	7515	13395
K Min. straal 20 cm lijn - mm	2970	2905	3000	2920	1825	1865	1800	1820	4140
L Min. zwenkstraal - mm	4045	4070	4040	4050	3015	3205	2820	3015	6120
d Bakhoeck - °	176	176	175	174	176	176	175	174	169

Doosan bakken

Vier keer meer. Meer keus, meer betrouwbaarheid, meer sterkte, meer prestaties

Universele bak



De universele bak is bedoeld voor graafwerkzaamheden en het manipuleren van zachte tot middelharde materialen (weinig slijtende materialen zoals grond, leem, steenkool).

Bak voor zwaar gebruik



De bak voor zwaar gebruik is bedoeld voor graven in compacte materialen zoals zware klei, gesprongen kalksteen, materialen met weinig steen of grind.

Bak voor extra zwaar graafwerk



De bak voor extra zwaar graafwerk is bedoeld voor graven in zware materialen als losse of gesprongen rots, samengeperste klei en steen.

Bak voor extreem zwaar graafwerk



De bak voor extreem zwaar graafwerk is bedoeld als een variant van de bak voor extra zwaar graafwerk die langer meegaat bij het graven in de allerzwaarste materialen.

Hefvermogens

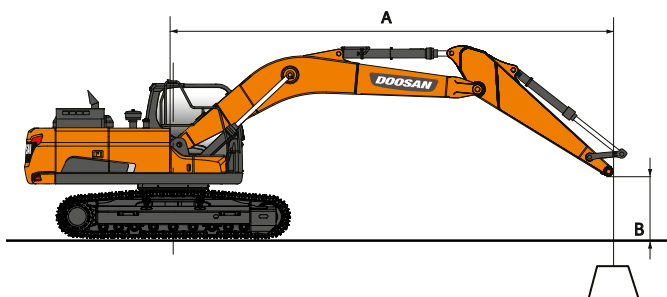
DX300LC-5

Breedte standaard rups: 3200 mm • zonder bak

Eenheid: 1000 kg	A		1,50 m		3,00 m		4,50 m		6,00 m		7,50 m		9,00 m		Max. bereik			
	B		☺	☹	☺	☹	☺	☹	☺	☹	☺	☹	☺	☹	☺	☹	A	
Eendelige giek 6,24 m Arm 2,50 m Rupsplaat 600 mm Contragewicht 5,3 t	7,50 m								7,37 *	7,37 *					6,54	5,42 *	7,27	
	6,00 m								7,70 *	7,70 *	7,57 *	5,92	7,56 *	7,48	7,56	5,17	8,19	
	4,50 m					10,87 *	10,87 *	8,77 *	8,17	7,87 *	5,81	7,75 *	5,03	8,19	4,53	8,77		
	3,00 m					13,95 *	11,65	10,17 *	7,74	8,53 *	5,61	7,28	4,64	8,50	4,20	9,07		
	1,50 m					16,08 *	11,01	11,42 *	7,38	8,64	5,42	7,12	4,50	8,54	4,08	9,10		
	0,00 m					16,73 *	10,80	11,88	7,17	8,50	5,29	7,34	4,61	8,31	4,16	8,89		
	-1,50 m			12,50 *	12,50 *	16,43 *	10,81	11,82	7,11	8,48	5,27	8,05	5,03	7,79	4,47	8,40		
	-3,00 m			20,76 *	20,76 *	15,24 *	10,97	11,51 *	7,21			9,66 *	6,01	6,90	5,18	7,59		
	-4,50 m			16,89 *	16,89 *	12,51 *	11,35					10,00 *	8,56	5,47	6,82	6,32		
		7,50 m														5,42 *	5,42 *	7,27
Eendelige giek 6,24 m Arm 3,10 m Rupsplaat 600 mm Contragewicht 5,3 t	6,00 m							6,87 *	6,87 *	6,78 *	6,03				5,21 *	5,17	8,19	
	4,50 m					9,55 *	9,55 *	8,00 *	8,00 *	7,27 *	5,87				5,22 *	4,53	8,77	
	3,00 m					12,64 *	11,98	9,47 *	7,86	8,02 *	5,65	5,96 *	4,26		5,41 *	4,20	9,07	
	1,50 m					15,20 *	11,18	10,88 *	7,44	8,66	5,43	6,58	4,16		5,80 *	4,08	9,10	
	0,00 m					16,45 *	10,80	11,87 *	7,17	8,48	5,27				6,46 *	4,16	8,89	
	-1,50 m	8,59 *	8,59 *	12,25 *	12,25 *	16,60 *	10,71	11,76	7,05	8,40	5,20				7,15	4,47	8,40	
	-3,00 m	13,97 *	13,97 *	18,94 *	18,94 *	15,84 *	10,81	11,79	7,08	8,47	5,26				8,34	5,18	7,59	
	-4,50 m			19,23 *	19,23 *	13,86 *	11,09	10,21 *	7,31						9,44 *	6,82	6,32	
		7,50 m									5,63 *	5,63 *				4,48 *	4,48 *	7,91
	Eendelige giek 6,24 m Arm 3,75 m Rupsplaat 600 mm Contragewicht 5,3 t	6,00 m									6,00 *	6,00 *				4,36 *	4,36 *	8,78
4,50 m								7,09 *	7,09 *	6,58 *	5,94	5,68 *	4,39		4,39 *	4,12	9,32	
3,00 m						11,15 *	11,15 *	8,62 *	7,97	7,41 *	5,69	6,71	4,27		4,56 *	3,83	9,59	
1,50 m						14,04 *	11,36	10,17 *	7,50	8,30 *	5,43	6,56	4,13		4,89 *	3,72	9,63	
0,00 m					8,55 *	8,55 *	15,83 *	10,80	11,37 *	7,15	8,45	5,23	6,45	4,03		5,44 *	3,77	9,43
-1,50 m		8,52 *	8,52 *	12,24 *	12,24 *	16,48 *	10,59	11,67	6,97	8,32	5,11				6,34 *	4,00	8,97	
-3,00 m		12,58 *	12,58 *	17,17 *	17,17 *	16,18 *	10,60	11,64	6,94	8,31	5,10				7,31	4,53	8,21	
-4,50 m		17,53 *	17,53 *	21,18 *	21,18 *	14,82 *	10,80	11,06 *	7,06						8,96 *	5,68	7,06	
-6,00 m				16,32 *	16,32 *	11,55 *	11,26								9,60 *	8,97	5,26	

Breedte smalle rups: 3000 mm • zonder bak

Eenheid: 1000 kg	A		1,50 m		3,00 m		4,50 m		6,00 m		7,50 m		9,00 m		Max. bereik		
	B		☺	☹	☺	☹	☺	☹	☺	☹	☺	☹	☺	☹	☺	☹	A
Eendelige giek 6,24 m Arm 2,50 m Rupsplaat 600 mm Contragewicht 5,3 t	7,50 m								7,37 *	7,37 *					7,56 *	7,47	6,54
	6,00 m								7,70 *	7,70 *	7,57 *	5,91			7,59 *	5,82	7,56
	4,50 m					10,87 *	10,87 *	8,77 *	8,16	7,87 *	5,79				7,75 *	5,02	8,19
	3,00 m					13,95 *	11,63	10,17 *	7,73	8,53 *	5,59				7,26	4,62	8,50
	1,50 m					16,08 *	10,98	11,42 *	7,36	8,62	5,41				7,10	4,49	8,54
	0,00 m					16,73 *	10,78	11,85	7,15	8,48	5,28				7,32	4,60	8,31
	-1,50 m			12,50 *	12,50 *	16,43 *	10,78	11,78	7,10	8,46	5,26				8,03	5,02	7,79
	-3,00 m			20,76 *	20,76 *	15,24 *	10,95	11,51 *	7,19						9,66 *	5,99	6,90
	-4,50 m			16,89 *	16,89 *	12,51 *	11,32								10,00 *	8,54	5,47
		7,50 m														5,42 *	5,42 *
Eendelige giek 6,24 m Arm 3,10 m Rupsplaat 600 mm Contragewicht 5,3 t	6,00 m							6,87 *	6,87 *	6,78 *	6,02				5,21 *	5,16	8,19
	4,50 m					9,55 *	9,55 *	8,00 *	8,00 *	7,27 *	5,86				5,22 *	4,52	8,77
	3,00 m					12,64 *	11,95	9,47 *	7,84	8,02 *	5,64	5,96 *	4,24		5,41 *	4,19	9,07
	1,50 m					15,20 *	11,15	10,88 *	7,43	8,64	5,42	6,56	4,15		5,80 *	4,07	9,10
	0,00 m					16,45 *	10,78	11,86	7,15	8,46	5,25				6,46 *	4,15	8,89
	-1,50 m	8,59 *	8,59 *	12,25 *	12,25 *	16,60 *	10,69	11,72	7,04	8,38	5,18				7,13	4,46	8,40
	-3,00 m	13,97 *	13,97 *	18,94 *	18,94 *	15,84 *	10,78	11,76	7,07	8,44	5,24				8,31	5,17	7,59
	-4,50 m			19,23 *	19,23 *	13,86 *	11,06	10,21 *	7,29						9,44 *	6,81	6,32



☺ : Nominale waarde over voorzijde
☹ : Nominale waarde rondom

- Hefvermogens zijn conform ISO 10567:2007(E).
- Het laadpunt is aan het uiteinde van de arm.
- * = De nominale belastingen zijn gebaseerd op het hydraulisch vermogen.
- De vermelde nominale belasting komt niet boven 75% van de kantbelasting of 87% van het hydraulisch hefvermogen.
- Voor hefcapaciteit met bak trekt u het werkelijke gewicht van de bak af van de waarden.
- De aangegeven configuraties geven niet noodzakelijkerwijs de standaarduitrusting van de machine weer.

Hefvermogens

DX300LC-5

Breedte smalle rups: 3000 mm • zonder bak

Eenheid: 1000 kg	A		1,50 m		3,00 m		4,50 m		6,00 m		7,50 m		9,00 m		Max. bereik					
	B	A	B	A	B	A	B	A	B	A	B	A	B	A	B	A	A			
Tweedelige giek 6,26 m Arm 3,10 m Rupsplaat 600 mm Contragewicht 5,9 t	9,00 m								6,10 *	6,10 *							6,01 *	6,01 *	6,02	
	7,50 m								8,34 *	8,34 *							5,32 *	5,32 *	7,43	
	6,00 m							8,71 *	8,71 *	9,12 *	9,10	8,16 *	6,33				5,04 *	5,04 *	8,35	
	4,50 m							12,91 *	12,91 *	10,26 *	8,71	8,49 *	6,16				4,97 *	4,63	8,92	
	3,00 m							15,17 *	12,52	11,28 *	8,23	9,05 *	5,93	6,79 *	4,48		5,08 *	4,31	9,20	
	1,50 m							16,47 *	11,7	12,02 *	7,80	9,08	5,70	6,91	4,38		5,35 *	4,21	9,24	
	0,00 m							16,29 *	11,33	12,14 *	7,53	8,90	5,54	6,24 *	4,32		5,84 *	4,30	9,03	
	-1,50 m					11,06 *	11,06 *	14,94 *	11,28	11,46 *	7,43	8,84	5,48					6,68 *	4,64	8,55
	-3,00 m					15,31 *	15,31 *	12,53 *	11,41	9,78 *	7,48	7,10 *	5,57					6,47 *	5,36	7,75

Breedte standaard rups: 3200 mm • zonder bak

Eenheid: 1000 kg	A		1,50 m		3,00 m		4,50 m		6,00 m		7,50 m		9,00 m		Max. bereik				
	B	A	B	A	B	A	B	A	B	A	B	A	B	A	B	A	A		
Tweedelige giek 6,26 m Arm 3,75 m Rupsplaat 600 mm Contragewicht 5,9 t	10,50 m						6,73 *	6,73 *									5,96 *	5,96 *	4,82
	9,00 m								6,56 *	6,56 *							4,84 *	4,84 *	6,85
	7,50 m								6,90 *	6,90 *	6,10 *	6,10 *					4,40 *	4,40 *	8,12
	6,00 m								7,33 *	7,33 *	7,12 *	6,46					4,22 *	4,22 *	8,96
	4,50 m					9,82 *	9,82 *	9,45 *	9,45 *	9,04 *	8,91	8,00 *	6,27	6,18 *	4,64		4,20 *	4,20 *	9,49
	3,00 m							14,12 *	12,93	10,70 *	8,39	8,58 *	6,00	6,88 *	4,52		4,30 *	3,94	9,76
	1,50 m							15,95 *	11,94	11,65 *	7,90	9,14	5,74	6,93	4,38		4,54 *	3,84	9,80
	0,00 m							16,43 *	11,38	12,07 *	7,55	8,91	5,53	6,82	4,28		4,95 *	3,91	9,60
	-1,50 m					11,18 *	11,18 *	15,64 *	11,19	11,76 *	7,37	8,79	5,42	6,78	4,24		5,63 *	4,16	9,15
	-3,00 m					16,22 *	16,22 *	13,75 *	11,24	10,55 *	7,36	8,06 *	5,43				6,43 *	4,70	8,41
-4,50 m							10,54 *	10,54 *	8,07 *	7,53						5,59 *	5,59 *	7,28	

DX300LC-5 SLR

Breedte standaard rups: 3200 mm • zonder bak

Eenheid: 1000 kg	A		1,50 m		3,00 m		4,50 m		6,00 m		7,50 m		9,00 m		10,50 m		13,50 m		15,00 m		Max. bereik							
	B	A	B	A	B	A	B	A	B	A	B	A	B	A	B	A	B	A	B	A	B	A	A					
Eendelige giek 10,0 m Arm 7,00 m Rupsplaat 800 mm Contragewicht 6,3 t	12,0 m																				1,45 *	1,45 *	12,85					
	10,50 m																	1,86 *	1,86 *			1,39 *	1,39 *	13,90				
	9,00 m																	2,56 *	2,56 *			1,36 *	1,36 *	14,71				
	7,50 m																	2,78 *	2,70	1,82 *	1,82 *	1,35 *	1,35 *	15,33				
	6,00 m																	2,91 *	2,61	2,40 *	2,09	1,36 *	1,36 *	15,79				
	4,50 m																	3,79 *	3,79 *	3,46 *	3,46 *	3,09 *	2,50	2,82 *	2,02	1,39 *	1,39 *	16,10
	3,00 m							9,29 *	9,29 *	6,51 *	6,51 *	5,16 *	5,16 *	4,37 *	4,37 *	3,87 *	3,63	3,29 *	2,38	3,14 *	1,94	1,43 *	1,43 *	16,26				
	1,50 m							6,47 *	6,47 *	7,87 *	7,19	6,02 *	5,40	4,95 *	4,22	4,28 *	3,37	3,51 *	2,25	3,15	1,85	1,50 *	1,50 *	16,28				
	0,00 m							3,30 *	3,30 *	5,78 *	5,78 *	8,93 *	6,51	6,76 *	4,93	5,48 *	3,89	4,66 *	3,14	3,62	2,14	3,07	1,78	1,59 *	1,55	16,16		
	-1,50 m	3,87 *	3,87 *	4,37 *	4,37 *	6,23 *	6,23 *	9,62 *	6,11	7,34 *	4,60	5,93 *	3,64	5,00 *	2,96	3,52	2,04	3,01	1,72	1,72	1,56	1,56	15,90					
	-3,00 m	4,84 *	4,84 *	5,45 *	5,45 *	7,11 *	7,11 *	10,01 *	5,92	7,72 *	4,40	6,03	3,47	4,88	2,82	3,44	1,97	2,97	1,68	1,89 *	1,60	1,60	15,49					
	-4,50 m	5,86 *	5,86 *	6,59 *	6,59 *	8,23 *	8,23 *	10,15 *	5,86	7,66	4,31	5,93	3,38	4,80	2,75	3,41	1,94					2,12 *	1,69	14,91				
	-6,00 m	6,95 *	6,95 *	7,83 *	7,83 *	9,59 *	9,13	10,07 *	5,90	7,65	4,30	5,90	3,35	4,77	2,72	3,42	1,95					2,44 *	1,84	14,16				
	-7,5 m	8,12 *	8,12 *	9,20 *	9,20 *	11,22 *	9,37	9,76 *	6,02	7,73	4,37	5,95	3,40	4,81	2,76							2,95 *	2,07	13,18				
	-9,00 m	9,43 *	9,43 *	10,79 *	10,79 *	11,91 *	9,71	9,19 *	6,23	7,41 *	4,51	6,07	3,51	4,92	2,86							3,80 *	2,46	11,94				
-10,50 m			12,68 *	12,68 *	10,53 *	10,18	8,23 *	6,54	6,67 *	4,75	5,47 *	3,71									4,52 *	3,13	10,35					
-12,00 m					8,42 *	8,42 *	6,65 *	6,65 *	5,30 *	5,14											4,74 *	4,61	8,16					

Standaarduitrusting en beschikbare opties

Motor

Doosan Stage IV vloeistofgekoelde dieselmotor met SCR, EGR, DOC, variabele turbolader en tussenkoeler, voldoet aan Stage IV	●
Automatisch stationair	●
Automatische uitschakeling	●
Geen roetfilter	●

Hydraulisch systeem

Debietregeneratie giek en arm	●
Anti-terugslagkleppen zwenkinrichting	●
Reservepoorten (klep)	●
Tiptoetsbediening power boost	●
Slimme vermogensregeling (SPC)	●
Leidingen voor breekhamer	●
Cilindervoeringen en verontreinigingsafdichtingen	●
Regeling van debiet hulphydrauliek en druk vanaf het weergavepaneel	●

Cabine en Interieur

Drukgevelde, geluidsgeïsoleerde en CabSus gemonteerde cabine	●
Verwarmde, verstelbare stoel met luchtvering en verstelbare hoofdsteun en armsteun	●
Airconditioning met klimaatregeling	●
Openschuifbare voorruit met zonnenscherm en uitneembare onderste voorruit	●
Schuifraam links	●
Wisserbladen boven en onder met intervalstand	●
Regenkap	●
Schakelaar voor achterrautverwarming	●
Instelbare PPC polsbesturing voor arm, giek, bak en zwenken	●
Proportionele regeling van hulphydrauliek voor aanbouwdelen via joysticks of pedalen	●
Rijpedalen en handbediende hendels	●
Jog shuttle schakelaar	●
7 inch (18 cm) TFT lcd-kleurenscherm	●
Aanbouwdelen beheersysteem	●
Draaiknop voor motortoerental	●
Automatische rijsnelheid	●
4 bedrijfsmodi en 4 werkmodi	●
Elektrische claxon	●
Aansteker	●
Plafondverlichting	●
Bekerhouder	●
Meerdere opbergruimtes (bijv. documenthouder onder stoel)	●
Opbergvakken (voor gereedschap enz.)	●
Thermobox	●
Vlakke, grote, gemakkelijk schoon te maken vloer	●
Masterleutel	●
Diefstalbeveiliging	●
12 V-aansluiting (reserve)	●
Seriële communicatiepoort voor pc/laptop-interface	●
Afstandsbediening aan-/uitschakelaar voor radio	●
Luidsprekers en aansluitingen voor radio	●
MP3/USB radio of MP3/USB radio met cd-speler	○

Veiligheid

Roll-over Protective Structure (ROPS)	●
Veiligheidskleppen voor giek- en armcilinders	●
Waarschuwing overbelasting	●
Grote relingen op bovenbouw en treden	●
Zwaailicht	●
Achteruitkijkcamera	●
Geperforeerde metalen antislipplaten	●
Hydraulische vergrendelingshendel	●
Veiligheidsglas	●
Noodhamer	●
Buitenspiegels links en rechts	●
Brandstofstop en deksel met vergrendeling	●
Accu-onderbrekingschakelaar	●
Herstartbeveiligingssysteem motor	●
Parkeerrem	●
Werklichten (2 op de voorbouw, 4 op de voorzijde van de cabine en 2 op de achterzijde van de cabine, 2 op de giek en 1 op de achterzijde)	●
Noodstopchakelaar motor en bedieningsschakelaar hydraulische pomp	●
FOGS-cabine - beschermkappen boven- en voorkant cabine (ISO 10262)	○
Beschermkappen voorruit boven en onder	○
Zijwaarts gerichte camera	○

Overige

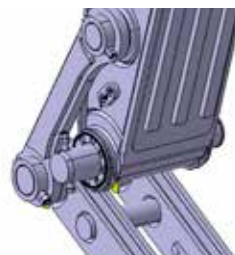
Giek: 6245 mm, arm: 3100 mm, conragewicht: 5300 kg	●
'Doosan Connect' telematicasysteem	●
Automatische afsluiting brandstoftoevoer pomp	●
Luchtfilter met dubbel element en stofafscheider met voorfilter volgens het cycloon-type	●
Brandstofvoorfilter met sensor voor waterafscheider	●
Stofkap voor radiator/oliekoeler	●
Hydraulisch aangedreven ventilator voor oliekoeler	●
Zelfdiagnosefunctie	●
Dynamo (24 V, 80 A) - accu (2 x 12 V, 150 Ah)	●
Hydrostatisch 2-rijsnelheden systeem met automatische schakeling	●
Smering op afstand voor zwenkstraal en draaipunten werkgroep	●
Er is een elektrische pomp om de brandstoffilters te primen.	●
Beschermkappen voor werklichten	●

Armen: 2500 mm, 2850 mm zware uitvoering, 3100 mm zware uitvoering of 3750 mm	○
Gieken: eendelig 6245 mm zware uitvoering of tweedelig (3245 mm onderste deel, 3050 bovenste deel)	○
SLR optie: giek: 10000 mm, arm: 7000 mm, conragewicht: 6300 kg	○
Conragewicht tweedelige giek: 5900 kg	○
Heavy-duty bodemplaat	○
Doosan bakken: volledig aanbod bakken voor universeel, hard en rots	○
Doosan breekhamers en Doosan snelkoppelingen	○
Hydraulische leidingen voor breekhamers, snelkoppeling, clamshell, kip- en roterende bakken	○
Extra filter voor leiding breekhamer	○
Zwevende giek	○
Dubbel pompdebiet	○
Verwarming motorkoelvloeistof	○
Oliegewassen luchtfilter	○
Pedaal voor rechtuit rijden (niet in combinatie met tweedelige giek)	○
Bio olie	○
Automatisch smeringssysteem	○
Alarm voor rijden en zwenken	○

Onderstel

Smal onderstel	○
Hydraulische rupsspanner	●
Normale ruppsbeschermkappen	●
Dubbele ruppsbeschermkappen	○
Ruppsbeschermkappen over de volle lengte	○
Gesmeerde en afgedichte ruppschakels	●
3-ribs ruppsplaat van 600 mm	●
2-ribs ruppsplaat van 600 mm	○
700, 800 en 850 mm drie-ribs ruppsplaat	○

Standaard: ●
Optioneel: ○



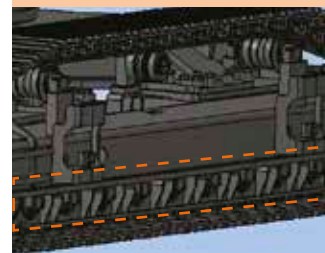
Arm en giek voor zwaar werk



Verwarming motorkoelvloeistof



Pedaal voor rechtuit rijden



Ruppsbeschermkappen over de volle lengte



Extrem groot bereik



Doosan sloophamers en snelkoppelingen

Sommige opties kunnen in bepaalde landen standaard zijn. Sommige opties kunnen in bepaalde landen niet leverbaar zijn. Raadpleeg uw plaatselijke DOOSAN-dealer voor meer informatie over de beschikbaarheid of om uw machine aan de eisen van uw toepassingen aan te passen.

BEHEER VAN
WERKEFFICIËNTIE

BEHEER VAN
WERKTERREIN

PROACTIEVE
DIENSTVERLENING

PREVENTIEF
ONDERHOUD

TREND BEDRIJFSUREN

Totaal aantal bedrijfsuren en bedrijfsuren per modus

BRANDSTOFVERBRUIK*

Brandstofniveau en -verbruik

LOCATIE

GPS en geo-fence

RAPPORTEN

Bedrijfsrapport en gebruik

WAARSCHUWINGEN EN MELDINGEN

Detecteren van machinewaarschuwingen, losse antenne, geo-/tijd-fence

BEHEER FILTERS EN OLIE

Preventief onderhoud door items periodiek te vervangen

TELEMATICA-AANSLUITING

Er is een aansluiting aanwezig om machinegegevens te downloaden.

TELECOMMUNICATIE

Doosan biedt twee communicatiemodi (mobiel, satelliet) voor een maximale dekking.

DOOSANCONNECT WEB

Gebruikers kunnen de machinestatus via DoosanCONNECT Web bewaken.

