

# DOOSAN

Graafmachines op rupsen |

## DX235LCR-5



Maximaal vermogen: 176 PK  
Bedrijfgewicht: 24,3 t  
Maximale inhoud bak: 1,32 m<sup>3</sup>





# Doosan Group – vandaag aan morgen bouwen

## ► Kom ook bij de grote Doosan-familie

De Doosan Group, opgericht in 1896 en gevestigd in Seoul, Zuid-Korea, is één van de snelst groeiende bedrijven ter wereld:

- Met meer dan 37.500 medewerkers in 38 landen zijn we over de hele wereld een belangrijke speler in allerlei bedrijfstakken.
- Wereldwijd marktleider in de Infrastructure Support Business (ISB) met 56 dochterondernemingen en 3700 dealers over de hele wereld.
- Een spectaculaire groei in de afgelopen twintig jaar, met een jaarlijkse omzetstijging van de Doosan Group van € 2,4 miljard in 1998 tot € 12,8 miljard in 2016.

## ► Doosan Group - een speler van wereldklasse



### Doosan Infracore

- Een van de 5 grootste fabrikanten van bouwmaterieel



### Doosan Bobcat

- Een toonaangevend bedrijf in het ontwerp, de productie, marketing, distributie en service van klein materieel en aanbouwdelen voor de bouw, landbouw en landschapsbeheer
- Toonaangevende positie op de wereldwijde markt voor compacte machines
- Nr. 1 in Noord-Amerika voor SSL, CTL en MEX



### Doosan Heavy Industries & Construction

- Nr. 1 wereldwijd in de bouw van ontziltingsinstallaties
- Nr. 1 wereldwijd in warmteterugwinning/stoomgeneratoren
- Nr. 1 wereldwijd in matrijzen- en gereedschapsstaal
- Nr. 3 wereldwijd in krukassen



### Doosan Engineering & Construction

- Toonaangevend leider in de bouw van woningen en openbare gebouwen, civiele werken en industriële voorzieningen.
- Nr. 1 wereldwijd in chemische procesapparatuur



## ► Doosan Infracore Construction Equipment

Al meer dan 40 jaar fabrikant van bouwmachines

Al meer dan 40 jaar bouwen we aan een wereldwijd productie- en bedrijfsnetwerk om een van 's werelds grootste producenten van bouwmachines te worden.

Een partner waar u van op aan kunt, die naast u staat

Wij zijn in alle opzichten een echte wereldspeler en hebben grootschalige fabrieken, verkoopkantoren en dealers over de hele wereld.



Doosan vestigingen in Europa

## ► Van machinefabrikant... tot leverancier van complete oplossingen

Om u de hoogste inruil- en restwaarden te garanderen, houden onze professionals op het gebied van onderdelen- en serviceondersteuning de prestaties, productiviteit en betrouwbaarheid in stand die u van onze producten verwacht gedurende hun hele levensduur.

## ► Vraag uw dealer naar een volledig aanbod van speciaal voor u ontworpen diensten!

Als uw lokale specialist zorgt uw dealer ervoor dat u optimaal profiteert van ons geïntegreerde pakket. Plan vooruit om het succes van uw materieel te garanderen!



Door Doosan goedgekeurde aanbouwdelen



Originele onderdelen



Uitbreiding van garantie



Financieringsoplossingen



Onderhoudscontract



Telematica



Bewakingsystemen



Dealer Locator

Europe

Select a country

City, Country

Search

# Dealer locator

Advanced Services

- Articulated Dump Trucks
- Mini excavator
- Crawler Excavator
- Wheeled Excavator
- Wheeled Loaders

## ► Ervaar het Doosan assortiment!



Knikdumpers



Wielladers



Wielgraafmachines



Minigraafmachines



Rupsgraafmachines

# Hogere winst, hogere productiviteit, lagere brandstofkosten

## ► Hoge productiviteit en lage eigendomskosten

Hogere productiviteit en lagere brandstofkosten in een efficiënte en comfortabele werkomgeving.

⊙ **Betrouwbaarheid:** De verstevigde gietstukken, de gesmede stalen scharnieren en de versterkte arm en giek kunnen tegen een stootje. Grote, robuuste giek- en armcilinders voor een soepele en krachtige werking. Geavanceerde pen-en-bus-technologie.

⊙ **Productiviteit:** De allerhoogste bak- en graafkrachten.

⊙ **Plug en Play:** Beschikbare opties voor machinebesturing met kant-en-klare sets voor belangrijke merken (bijv. Trimble, Leica, Xsite) kunnen per model en per regio verschillen.

⊙ **Veiligheid:** Achteruitkijkcamera en grote zijspiegels, sterke verlichting en antislip bekleding op traptreden en platformen. Reling op de bovenbouw.

⊙ **Speciale toepassingen:** Configuraties met tweedelige giek en dozerblad zijn uitermate geschikt voor speciale toepassingen. Verder zijn rubberen blokken als optie leverbaar: ideaal voor gebruik in de stad waar ze de bodem minimaal belasten.

⊙ **Eenvoudig te gebruiken aanbouwdelen:** Debiet en druk voor de hulphydrauliek kunnen direct vanaf het bedieningspaneel worden ingesteld. Bovendien kunnen er 10 voorkeursinstellingen worden opgeslagen.





☉ **Comfort:** Een van de ruimste cabines in de markt, met een laag geluids- en trillingsniveau en uitstekend zicht rondom. Volledig instelbare verwarmde stoel met luchtvering, standaard airconditioning met klimaatregeling.

☉ **Bediening:** Exclusieve multifunctionele schakelaar voor alle functies in het bedieningspaneel, 4 modi voor werken en vermogen, proportionele regeling, gebruikersvriendelijke 7 inch TFT-LCD kleurenmonitor, realtime weergave van brandstofverbruik enz.

☉ **Vermogen:** De Doosan DLo6 motoren zijn bijzonder krachtig, met een hoog koppel bij lage toerentallen, en voldoen aan Stage IV zonder gebruik te maken van een roetfilter en het daarbij behorende regeneratiesysteem, wat een lager brandstofverbruik oplevert.

☉ **Laag brandstofverbruik:** Een nieuw SPC (Smart Power Control) systeem dat slim met het beschikbare vermogen omgaat, met een instelbare uitschakelautomaat en automatisch stationair lopende motor, verlaagt dit met nog eens 5%.

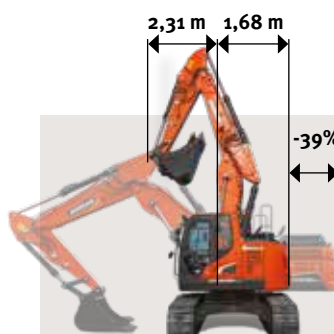
☉ **Elektrische ventilatorkoppeling:** Voor een optimale koeling wordt het toerental van de ventilator elektronisch geregeld d.m.v. een ventilatorkoppeling, wat minder geluid en een lager brandstofverbruik oplevert.

☉ **Eenvoudig onderhoud:** Alle compartimenten zijn eenvoudig toegankelijk. Onderhoudsgegevens rechtstreeks afleesbaar op het bedieningspaneel.

☉ **Geavanceerde filters:** De meest efficiënte filters en scheiders vangen water en stof op om uw investering optimaal te beschermen.

☉ **Transporteerbaarheid:** de transportlengte is slechts 8,97 m, het onderstel is niet breder dan 2,99 m.

☉ **Levensduur onderstel:** Smeedstaal en geharde toprollen, met oliesmering, hitte-behandelde kettingwielen, geharde, hitte-behandelde rupsen met vetsmering en een lange levensduur.



**Kleinere zwenkstraal achter:** Om het gebruik in de stad en op krappe locaties te vergemakkelijken is de zwenkstraal aan de achterkant 39% minder dan bij de conventionele DX235LC-5. De kleinste zwenkstraaldiameter is slechts 3,99 m.

# Topprestaties en laag brandstofverbruik



## ▣ Het vermogen om productiever te zijn

De DX235LCR-5 kan zelfs de zwaarste taken aan met efficiënte, betrouwbare prestaties die u tijd en geld besparen:

- Verbeterd hydraulisch systeem gebruikt het motorvermogen efficiënter, voor maximale pompuitvoer en comfortabelere, soepelere en nauwkeurigere werken
- De combinatie van hogere graafkrachten, hefvermogens en tractiekrachten biedt u de prestaties waar u van op aan kunt, dag in, dag uit.
- Lager brandstofverbruik betekent dat u de kosten en de milieubelasting laag houdt



## GEOPTIMALISEERD VERMOGENSMANAGEMENT

De DX235LCR-5 is met een Doosan-motor uitgerust. Deze motor is niet alleen beroemd vanwege zijn lage brandstofverbruik, hoge betrouwbaarheid en lange levensduur, hij biedt ook een bijzonder hoog vermogen en hoog koppel bij lage toerentallen. De motor is uitgerust met een common rail brandstofinspuiting en een wastegate turbocompressor waarmee de lucht samengeperst wordt zodat de motor meer vermogen kan leveren.

De selectieve katalysator (SCR, Selective Catalytic Reduction) zorgt er samen met de dieseloxidatiekatalysator (DOC) voor dat de motor aan Stage IV voldoet. En als er geen roetfilter is, hoeft dit ook niet geregenereerd te worden.



Als de motor het hart van de graafmachine is, is de e-EPOS het brein, met een perfect synchrone communicatie tussen de ECU (Electronic Control Unit), elektronische rekeneenheid en het hydraulische systeem. Een CAN-systeem (Controller Area Network) maakt ononderbroken uitwisseling van informatie tussen de motor en het hydraulische systeem mogelijk, waardoor precies het vermogen afgegeven wordt dat nodig is.

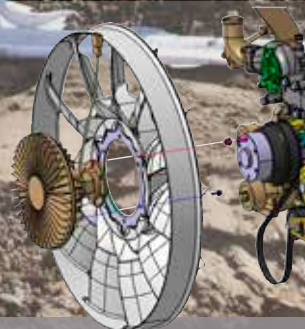
## LAAG BRANDSTOFVERBRUIK

- U kunt kiezen uit 4 krachtmodi en 4 werkmodi, voor optimale prestaties onder alle omstandigheden
- SPC (Smart Power Control): verlaagt bij een lage belasting het toerental maar levert de pomp voldoende koppel wat in een laag brandstofverbruik en lage uitstoot resulteert.
- Uitschakelautomaat: schakelt de motor uit wanneer de motor een bepaalde tijd stationair loopt.
- Elektronische regeling van brandstofverbruik verhoogt de efficiency
- De uitschakelautomaat bespaart brandstof
- Realtime eco-aanwijzingen: de eco-meter geeft realtime informatie over het brandstofverbruik en de motorprestaties. Als de bestuurder probeert de rechter led-balk kort te houden, kan hij of zij leren brandstof te besparen en zuinig te werken
- Voor de beste koeling wordt de ventilatorsnelheid door een vloeistofkoppeling geregeld wat tevens in een stillere ventilator en een lager brandstofverbruik resulteert.





**Wastegate turbocompressor:** Verhoogt de luchtdichtheid, waardoor de motor meer vermogen kan produceren en minder last heeft van ijle lucht op grote hoogte. Uitlaatgassen worden van het turbinewiel weggeleid om de maximale boostdruk beter te reguleren en de motor te beschermen. Dit zorgt er ook voor dat de turbo sneller het maximale koppel kan leveren. Minder slijtage bij hoog toerental en lage belasting.



**Elektrische ventilator met vloeistofkoppeling:** Drijft de koelventilator met het optimale toerental aan. Het toerental van de ventilator wordt elektrisch geregeld, afhankelijk van de temperaturen van de koelvloeistof, de hydraulische olie en de gekoelde inlaatlucht en van het motortoerental, waardoor de ventilator veel stiller werkt en minder brandstof wordt verbruikt.



# Comfortabel werken

## ▣ De ideale werkruimte, speciaal voor u ontworpen

De DX235LCR-5 is ontworpen om u de best mogelijke werkomstandigheden te geven. De cabine met overdruk is ISO-gecertificeerd voor uw veiligheid. Het ruime interieur biedt een stoel voorzien van luchtvering, die is verwarmd en volledig kan worden ingesteld. Terwijl u comfortabel zit, kunt u gemakkelijk bij verschillende opbergvakken en heeft u 360 graden duidelijk zicht op de werkplek. De geluids- en trillingsniveaus zijn verlaagd, terwijl u, mede dankzij de airconditioning en automatische klimaatregeling, urenlang kunt werken zonder vermoeid te raken.



### Beste werkomgeving in zijn klasse

Doosan graafmachines op rupsen worden door de beste beschikbare motoren aangedreven en besparen daardoor brandstof en voldoen aan de allernieuwste Europese Stage IV voorschriften en alle voorschriften op het gebied van geluid.

Het lage trillings- en geluidsniveau in de cabine bieden de bestuurder bijzonder veel comfort. Bovendien wordt de lucht in de cabine gefilterd voor een gezonde werkomgeving.

### Pedaal voor rechtuit rijden

Zorgt voor meer comfort, omdat de bestuurder de handen op de joysticks kan houden en met één pedaal recht vooruit kan rijden. Dit is ideaal bij het werken over grote afstanden of bij graafwerk langs geulen.

### Proportioneel pedaal of joystick met twee standen

Voor comfortabel werken met aanbouwdelen. De bestuurder kan zijn of haar voorkeur eenvoudig instellen: bediening met de joystick of met het pedaal.

### Verwarme stoel met luchtvering (standaard)

De stoel is verstelbaar en beschikt over lendensteunverstelling en dankzij de luchtvering worden trillingen beperkt. De stoel is bovendien verwarmd (met een druk op een knop aan te zetten). Onder de stoel zit een opbergruimte voor extra comfort.

### Airconditioning met klimaatregeling

De bestuurder kan uit vijf verschillende standen kiezen om de ventilatie te regelen, terwijl het systeem de temperatuur en ventilator regelt om de door de bestuurder ingestelde temperatuur te handhaven. Recirculatie van de luchtstroom is ook beschikbaar.

### MP3/USB-radio

MP3-speler (MP3/USB-radio met optionele cd-speler).

### Opbergruimte

De nieuwe cabine bevat meerdere opbergruimtes, waaronder een thermobox (verbonden met het airconditioningsysteem).

### CabSus-ophanging

De cabine is uitgerust met een nieuw ophangstelsel (CabSus-ophanging) dat trillingen dempt en uitstekende bescherming biedt bij botsingen. Het systeem absorbeert schokken en trillingen veel effectiever dan een conventioneel viskeus ophangstelsel.





1. Groot zonnedak
2. Zonneklep
3. Opbergvak voor zonnebril
4. Raamgreep
5. Thermobox
6. De bovenste voorruit is voorzien van gasveren voor een eenvoudige en betrouwbare verstelling en omvat een zonnescherm
7. Een lichtsensor detecteert de stralingsenergie van de zon en past de temperatuur automatisch aan
8. Beter zicht naar rechts onder
9. Joysticks en schakelaars zijn in de verstelbare bedieningsconsoles ingebouwd
10. Aparte hendel voor het instellen van de hoogte en kantelfunctie van de zitting
11. Vlakke, grote, gemakkelijk schoon te maken vloer
12. Pedaal voor bediening hulphydrauliek, 2 richtingen



# Eenvoudig en volledig in controle

## Uitme efficiëntie onder handbereik

De geavanceerde en gebruikersvriendelijk technologieën zijn maar enkele voorbeelden van de vele voordelen van deze generatie machines. Met de ergonomische knoppen en het goed zichtbare kleurendisplay heeft u de machine altijd volledig onder controle.

- Het nieuwe multifunctionele 7 inch TFT lcd display geeft een schat aan nuttige technische informatie waardoor u de status en instellingen van de machine in een oogwenk kunt zien.
- Dankzij de uiterst gevoelige en soepel werkende joysticks en de duidelijk en goed geplaatste knoppen kunt u veilig, soepel en vol vertrouwen met minimale inspanning werken voor meer comfort, efficiency en productiviteit.
- De unieke jog/shuttle-schakelaar van Doosan maakt eenvoudige, nauwkeurige bediening van alle machinefuncties mogelijk.
- De hulphydrauliek heeft een proportioneel debiet zodat u precies, soepel en efficiënt met de aanbouwdelen kunt werken.



### TFT lcd kleurenscherm

Het lcd-scherm met vernieuwde 7 inch TFT (dunnefilm transistor voor een beter beeld) heeft standen voor overdag en 's nachts. De monitor is gebruiksvriendelijk en biedt toegang tot alle machine-instellingen en onderhoudsgegevens. Elke storing wordt duidelijk weergegeven op het scherm, waardoor veilig en trefzeker gewerkt kan worden met een nauwkeurig overzicht van alle omstandigheden. Alle functies kunnen volledig geregeld worden, rechtstreeks via het scherm of met behulp van de exclusieve jog/shuttle schakelaar.

1. Brandstofverbruik: huidig, totaal en dagelijks gemiddelde
2. Brandstofpeil
3. AdBlue® peil
4. Eco-symbool: verandert van kleur als de bedrijfsomstandigheden veranderen (stationair, normaal of belast)
5. Eco-meter: laat zien hoe zuinig gewerkt wordt
6. Temperatuur motorkoelvloeistof en hydraulische olie
7. Waarschuwingssymbolen
8. Nieuw menu met snelkoppelingen: rechts op het scherm om de belangrijkste functies direct te kunnen oproepen
9. Optioneel wachtwoord voor starten om diefstal tegen te gaan
10. Informatie oliefilter
11. Beheer van aanbouwdelen: tot 10 verschillende aanbouwdelen kunnen opgeslagen worden waarbij de bestuurder het debiet en de hydraulische druk naar wens kan instellen

### Dynamisch vermogensmanagement

- Automatische rijsnelheidsfunctie
- Door inschakeling van het bekrachtigingssysteem wordt de graafkracht met 10% vergroot
- Met een tiptoets wordt het motortoerental onmiddellijk verlaagd tot langzaam of stationair draaien
- Als alle knoppen en joysticks 4 seconden in de neutrale stand staan, gaat de motor naar stationair, om zuiniger te werken en minder geluid in de cabine te hebben

### Vier bedrijfsmodi en vier krachtmodi

Altijd het vermogen voor uw toepassing en minimaal brandstofverbruik:

- 1- of 2-richting modus, graafmodus en hefmodus
- Extra-krachtmodus, krachtmodus, standaardmodus, zuinige modus





**Eenvoudige bediening:** De exclusieve multifunctionele schakelaar van Doosan maakt eenvoudige, nauwkeurige bediening van alle machinefuncties mogelijk.



1. Schakelaar voor extra vermogen en een tipschakelaar voor lager toerental
2. Duimwiel schakelaar voor proportioneel bedienen van de aanbouw delen
3. Joysticks met een 'korte slag' zorgen voor eenvoudige, nauwkeurige bediening
4. Exclusieve jog/shuttle-schakelaar
5. Schakelaar voor automatische rijsnelheid
6. Schakelaar werklichten
7. Klimaatregeling en HVAC
8. Afstandsbediening radio
9. Bediening ruitenwissers
10. Aansluiting 12 V

**Voor uw veiligheid:** door de standaard cabine- en gielampen, de grote zijspiegels en de achteruitkijkcamera hebt u goed zicht rondom en werkt u dus veiliger. Andere standaarduitrusting: antislip platen, automatische waarschuwing voor oververhitting, lagedruksensor, noodstop-schakelaar voor motor, schakelaar voor modus hulphydrauliek (voor veilig werken met de hydrauliek als de EPOS uitvalt) en een waarschuwing voor overbelasting.



Achteruitkijkcamera



Werklichten



# Betrouwbaarheid zit ons in het bloed

## ▣ Ontworpen voor allround langdurig gebruik onder zware omstandigheden

In uw vak is betrouwbaar gereedschap onontbeerlijk. Doosan gebruikt hooggespecialiseerde ontwerpen en onderzoeksinstrumenten om de duurzaamheid en stevigheid van haar machines te garanderen. De materialen en constructies worden onderworpen aan strenge tests om de sterkte en weerstand onder de meest extreme omstandigheden te meten.

En we blijven de meest betrouwbare machines bouwen om u zo laag mogelijke eigendomskosten te bieden.



### Extra sterk X-chassis

Het X-chassis is ontworpen met de eindige-elementenanalyse en met 3D-computersimulatie voor optimale structurele integriteit en lange levensduur.

### Versterkte giek en arm

Met eindige-elementenanalyse is de beste verdeling van de belasting over de giekconstructie berekend. Samen met het dikkere materiaal betekent dit minder metaalmoetheid en een grotere betrouwbaarheid en langere levensduur.

Om de basis van de arm beter te beschermen zijn verstevigingsbalken aangebracht en zijn de bussen in het midden en aan het eind van de arm verstevigd.

### Levensduur onderstel

- De rups bestaat uit afgesloten, zelfsmerende schakels voor langdurige betrouwbaarheid. De rupsveer en het loopwiel zijn gekoppeld om de prestaties langdurig constant te houden en het onderhoud te vereenvoudigen
- Gegoten, sterke stalen tandwielen bieden de hoogste weerstand
- Rupsrollen gesmeerd voor de gehele levensduur

### Geavanceerde filters

- Brandstoffilters en waterafscidders: een waterafscheider van het filtertype vangt vocht in de brandstof op, vermindert de verontreiniging en voorkomt problemen met de brandstof, evenals standaard voorfilters en dubbele hoofdfilters.
- Luchtfiler: Het luchtfiler met geforceerde doorstroming en hoge capaciteit verwijdert 99% van de deeltjes in de lucht, zodat de motor minder vervuild raakt en het filterelement na een langer interval gereinigd of vervangen moet worden.

### Speciaal ontworpen dozerblad

Het dozerblad is ontworpen voor zwaar gebruik en heeft extra grote cilinders. Door de grote hefhoogte en brede graafhoeken is er op alle terreinen eenvoudig mee te werken.

### Geavanceerde pen-en-bus-technologie

Voor het giekcharnierpunt wordt een intensief gesmeerd metaal gebruikt om de levensduur van het onderdeel en de smerintervallen te verlengen. Het bakscharnier heeft EM-bussen met een speciaal oppervlaktepatroon en een zelfsmerende coating voor optimaal smeren en eenvoudiger verwijderen van rommel. De uiterst harde en slijtvaste schijven en polymeren platen in het bakscharnier zorgen voor een nog langere levensduur.





Luchtfilter



Dozerblad en onderstel gaan bijzonder lang mee



# Eenvoudig onderhoud met maximale beschikbaarheid

## ▣ Uitstekend toegankelijk voor onderhoud

Kort onderhoud met lange tussenpozen betekent dat het materieel wanneer nodig ter plekke beschikbaar is. Onze machines zijn ontworpen voor eenvoudig periodiek onderhoud, terwijl deskundige technici van Doosan klaar staan voor het bieden van hulp, mocht dat nodig zijn. Kies uit het brede scala aan serviceovereenkomsten het pakket dat het beste bij u past, zodat u het meeste uit uw machine haalt. De effectieve werktijd, de productiviteit en de inruilwaarde worden verhoogd, waardoor onze graafmachines een economisch lonende keuze zijn.

De nieuwe Doosan DLo6 motor bouwt voort op het succes en de betrouwbaarheid van de eerdere versies en voldoet aan Stage IV. Hij heeft geen roetfilter nodig om aan de uitstooteisen van Stage IV te voldoen en heeft dus geen onderhoud nodig en biedt een hogere beschikbaarheid!



### Eenvoudig toegankelijk voor onderhoud

- Door de grote handrails en antislip treden en -platen is de toegang tot het motorcompartiment veiliger en gemakkelijker
- Het airconditioningsfilter kan vastgezet worden en aan de zijkant van de cabine aangebracht worden om de toegang te vergemakkelijken
- Dankzij de onderbrekingsschakelaar kan de accu gemakkelijk worden losgekoppeld voor langdurige opslag
- De urenteller is goed zichtbaar vanaf maaiveldniveau
- De motoronderdelen zijn gemakkelijk bereikbaar via de boven- en zijpanelen
- Voor betere toegang en onderhoudsgemak zitten alle filters (motoroliefilter, brandstofvoorfilter, brandstoffilter en stuurfilter) in het pompcompartiment

### Gegroepeerde smeerpunten

Voor een eenvoudiger onderhoud zijn de smeerpunten gegroepeerd.

### Afsluitkleppen

In de voorfilterleiding en in de afvoerleiding van de brandstoftank aangebracht om onderhoud te vergemakkelijken en lekkages te voorkomen.

### SCR-tank

Sensoren in de tank communiceren met de ECU en detecteren het AdBlue®-peil en eventuele problemen met het systeem.

### Leverancier van oplossingen

- Het Doosan telematicasysteem is standaard aanwezig. Hiermee kunt u alle bedrijfs- en productieparameters op afstand uitlezen voor een vertrouwd gevoel
- Protection+: verleng uw garantie op onderdelen, reis- en onderhoudskosten (neem contact op met uw plaatselijke dealer voor meer informatie)
- Onderhoudscontract: uw dealer voert het periodieke onderhoud uit
- Originele onderdelen: gebouwd en getest volgens dezelfde stringente standaards als de onderdelen die af fabriek gemonteerd zijn.

### Wereldwijd Doosan-netwerk

Met het netwerk van Doosan-dealers en onderdelendistributeurs over de hele wereld kunt u overal onderhoud aan uw Doosan graafmachine krijgen.

### Langere onderhoudsintervallen

Meer dan 99,5% van de verontreinigingen worden in het olieretourfilter en de motoroliefilters uitgefilterd, waardoor het verversingsinterval van de olie en de filters langer is.





Accuonderbrekings-  
schakelaar



Relingen



SCR-tank



Urenteller  
(vanaf grondniveau)



# Technische specificaties

## Motor

De Doosan Stage IV dieselmotor is ontworpen voor hoge prestaties en een laag brandstofverbruik en voldoet aan de laatste emissievoorschriften. Voor een optimale machineprestatie gebruikt de motor brandstofinspuisers onder hoge druk, een tussenkoeler en een elektronische regeleenheid. De motor is een viertakt met waterkoeling, wastegate turbocompressor, uitlaatgasrecirculatie en een selectieve katalysator (SCR) waardoor geen roetfilter nodig is.

DX235LCR-5	
Model	Doosan DLo6
Aantal cilinders	6
Nominaal vermogen 1900 tpm	
(SAE J1995)	129,4 kW (176,1 PK)
(SAE J1349)	123,2 kW (167,6 PK)
(ISO 9249)	123,2 kW (167,6 PK)
Max. koppel bij 1400 tpm	82 kgf·m (804 Nm)
Stationair (laag - hoog)	800 [±10] - 2000 [±25] tpm
Cilinderinhoud	5890 cm <sup>3</sup>
Boring x slag	100 mm x 125 mm
Startmotor	24 V x 6 kW
Accu's, dynamo	2 x 12 V, 100 Ah - 24 V, 80 Ah
Luchtfilter	Tweetraps-luchtfilter

## Onderstel

De graafmachines zijn in het geheel bijzonder sterk gebouwd van materialen met hoge kwaliteit met een lange levensduur. Alle lassen zijn ontworpen op minimale materiaalspanningen.

- Rupsrollen gesmeerd voor de gehele levensduur
- Losse rollen en kettingwielen voorzien van vrijdragende afdichtingen
- Rupsplaten vervaardigd uit inductiegeharde legering met drie-ribs platen.
- Hittebehandelde verbindingsspennen
- Hydraulische rupspanner met schokdempend spanmechanisme

### Aantal rupsrollen en rupsplaten per zijde

DX235LCR-5	
Bovenrollen (standaardrupsplaat)	2
Onderrollen	9
Aantal schakels en rupsplaten per kant	49
Schakelafstand	190 mm
Totale rups lengte	4445 mm

## Gewicht

Standaard giek 5700 mm, standaard arm 2900 mm, standaard bak 0,92 m<sup>3</sup>

	Breedte rupsplaten (mm)	Bedrijfgewicht (t)	Bodemdruk (kgf/m <sup>2</sup> )
Drieribs rupsplaten	600 (std)	24,3	0,52
	700	24,6	0,45
	800	24,9	0,40
	900	25,2	0,36

## Gewichten van onderdelen

Item	Eenheid	Gewicht	Opmerkingen
Bovenbouw zonder voorbouw	kg	12370	Met contragewicht
Onderbouw	kg	7718	
Voorbouw	kg	4233	
Contragewicht	kg	6450	
Giek	mm kg	*5700 / 5850" tweedelig 1482 / 1953	Inclusief busen
Arm	mm kg	2400 / 2900 599 / 687	Inclusief busen
Dozerblad (2990 mm)	kg	899	Voor rupsplaten van 600 mm (dozercilinder (per stuk) 90 kg)

## Hydraulisch systeem

Het systeem voor elektronische vermogensoptimalisatie (e-EPOS) is het brein van de graafmachine. Het minimaliseert het brandstofverbruik en optimaliseert de efficiency van het hydraulische systeem voor alle werkomstandigheden. Om de motor en de hydrauliek te harmoniseren is het e-EPOS via een gegevensverbinding met de elektronische regeleenheid van de motor verbonden.

- Het hydraulische systeem laat een onafhankelijke of gecombineerde werking toe
- Twee rijsnelheden bieden ofwel meer koppel ofwel een hogere snelheid
- Cross-sensing en brandstofbesparend pompsysteem
- Automatisch systeem voor lager toerental
- Vier bedrijfsmodi en vier krachtmodi
- Regeling van het debiet en de druk van de hulphydrauliek vanaf het bedieningspaneel.
- Computerondersteunde regeling van het pompdebiet

### Pomp- en systeemdruk

DX235LCR-5	
Hoofdpompen, type:	axiale tandemzuigerpomp met variabel debiet
Maximaal debiet bij 1900 tpm	2 x 222,3 l/min
Servopomp, type:	Tandwielpompe
Maximaal debiet bij 1900 tpm	26 l/min
Instelling ontlastklep:	
Aanbouwdeel	350 kg/cm <sup>2</sup>
Reizen	350 kg/cm <sup>2</sup>
Druk omhoog	370 kg/cm <sup>2</sup>
Zwenken	300 kg/cm <sup>2</sup>
Pilot	40 kg/cm <sup>2</sup>

## Hydraulische cilinders

Zuigerstangen en cilinders van staal van hoge sterkte. Alle cilinders zijn voorzien van een schokdempend mechanisme om een schokvrije werking en een langer zuigerleven te waarborgen.

Cilinders	Aantal	Boring x stangdiameter x slag (mm)
Eendelige giek	2	130 x 90 x 1355
Graafarm	1	135 x 95 x 1490
Graafbak	1	120 x 80 x 1060
Tweedelige giek	1	130 x 90 x 1280
Tweedelige arm	1	140 x 100 x 1450



## ➔ Zwenkmechanisme

Voor het zwenkmechanisme wordt een axiale zuigermotor gebruikt die een tweekraps planetaire overbrenging in oliebad aandrijft voor het hoogste koppel.

- Zwenklager: kogellager van het schuiftype, in enkele rij, met inductiegehard inwendig tandwiel
- Inwendig tandwiel en pignon ondergedompeld in smeermiddel

### ► Zwenksnelheid en koppel

DX235LCR-5	
Maximale zwenksnelheid:	11,3 tpm
Maximaal zwenkoppel:	9850 kgf/m

## ➔ Aandrijving

Elk van de rupsen wordt door een onafhankelijke axiale zuigermotor met hoog koppel aangedreven via planetaire reductietandwielen. Twee hendels/bedieningspedalen staan borg voor een soepele loop met contra-rotatie wanneer gewenst.

Het frame van de rupsen beschermt de rijmotoren, remmen en planeetwielen. De rupsremmen beschikken over meerdere schijven die met een veer worden aangedrukt en hydraulisch gelost.

### ► Snelheid en tractie

DX235LCR-5	
Rijsnelheid (laag - hoog)	3,2 - 5,8 km/u
Maximale tractie	29,2 t
Maximaal klimvermogen	35° / 70%

## ➔ Inhouden vloeistoffen

DX235LCR-5	
Brandstoftank	310 l
Koelsysteem (radiateur)	31 l
Tank hydraulische olie	190 l
Motorolie	27 l
Zwenkaandrijving	5 l
Rijvoorziening	2 × 3 l

## ➔ Cabine

De airconditioning en de verwarming zijn geïntegreerd en bieden en zijn daardoor optimaal geïntegreerd. Een automatisch geregelde ventilator blaast de gefilterde lucht door meerdere uitstroomopeningen de cabine in.

De verwarmde stoel met luchtvering beschikt over een veiligheidsgordel. De bestuurder kan de ergonomische stoel en de joystickconsole onafhankelijk naar wens instellen.

### ► Geluidsemissie

DX235LCR-5	
A-gewogen geluidsdrukniveau bij de bestuurder, LpAd (ISO 6396:2008)	Volgens specificatie: 74 dB(A)
A-gewogen geluidsvermogensniveau bij de bestuurder, LWAd (2000/14/EG)	Volgens specificatie: 103 dB(A) Gemeten: 101 dB(A)

Opmerking: gespecificeerde waarden voor geluidsproductie zijn de som van de gemeten waarden en de bijbehorende onnauwkeurigheid en vormen de bovengrens van de waarden die waarschijnlijk gemeten worden.

## ➔ Laadbakken

Baktype	Capaciteit (m <sup>3</sup> ) volgens SAE	Breedte (mm)		Gewicht (kg)	Eendelige giek		Tweedelige giek	
		Met zijsnijders	Zonder zijsnijders		Arm 2,40 m	Arm 2,90 m	Arm 2,40 m	Arm 2,90 m
GP	0,51	772	722	529	A	A	A	A
	0,81	1128	1065	654	A	A	A	A
	0,92	1236	1173	697	A	A	A	A
	1,05	1372	1309	751	A	B	B	B
	1,17	1493	1430	809	B	C	B	C
	1,28	1607	1544	848	C	C	C	D
HD	0,73	982	916	732	A	A	A	A
	0,90	1130	1064	804	A	A	A	A
	1,07	1286	1220	864	B	B	A	C
	1,24	1438	1372	923	C	C	C	D
	1,32	1516	1450	967	C	D	C	D

A: Geschikt voor materialen met een dichtheid van maximaal 2100 kg/m<sup>3</sup>

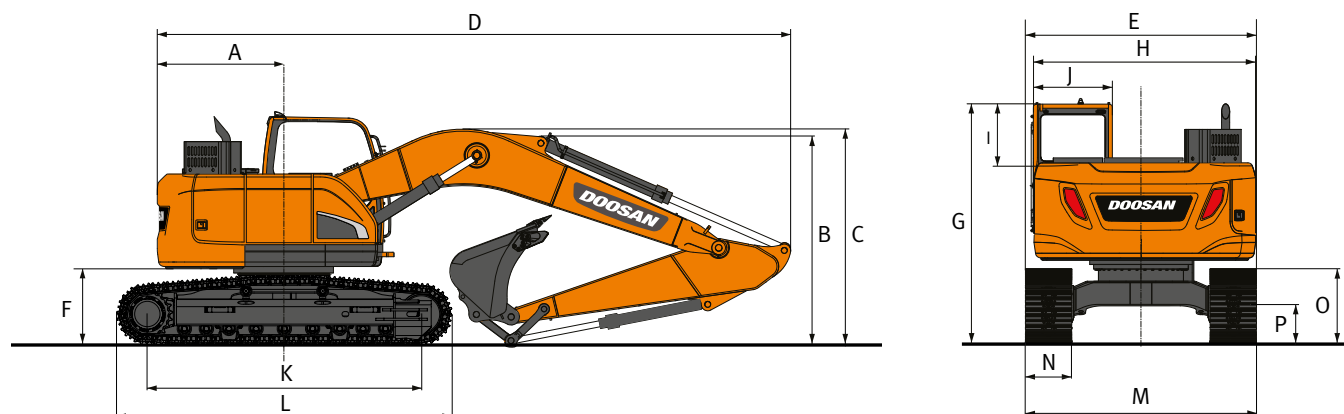
B: Geschikt voor materialen met een dichtheid van maximaal 1800 kg/m<sup>3</sup>

C: Geschikt voor materialen met een dichtheid van maximaal 1500 kg/m<sup>3</sup>

D: Geschikt voor materialen met een dichtheid van maximaal 1200 kg/m<sup>3</sup>

Gebaseerd op ISO 10567 en SAE J296, armlengte zonder snelkoppeling. Uitsluitend voor referentie.

# Afmetingen



## Afmetingen

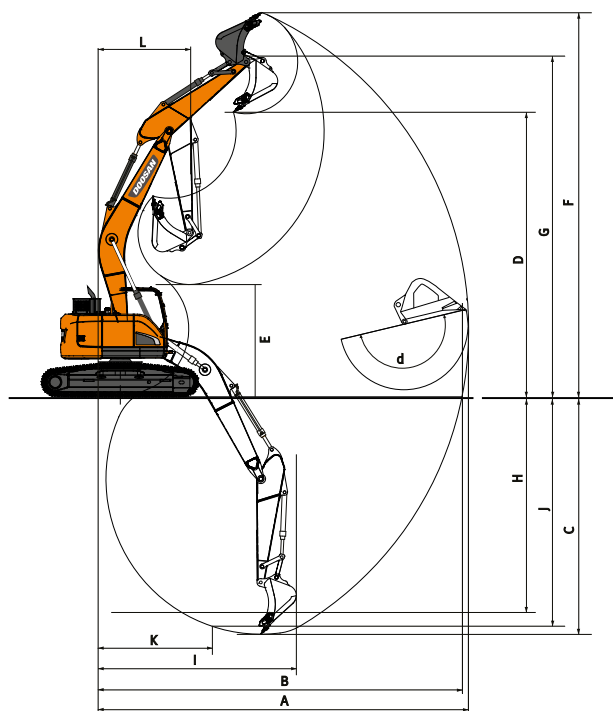
Gieklengte - mm	Eendelige giek		Tweedelige giek	
	5700		5850 (3100 onder + 2800 boven)	
Lengte van de arm - mm	2400	2900	2400	2900
Bakinhoud - m <sup>3</sup>	1,05	0,92	0,92	0,81
A Zwenkstraal achter - mm	1680	1680	1680	1680
B Transporthoogte (giek) - mm	2980	2870	3180	3210
C Transporthoogte (slang) - mm	3115	2970	3180	3210
Transporthoogte (met beveiligingsrail) - mm	3385	3385	3385	3385
D Transportlengte - mm	9025	8975	9160	9150
E Transportbreedte std. - mm	2990	2990	2990	2990
F Vrije ruimte onder contragewicht - mm	1060	1060	1060	1060
G Hoogte boven cabine - mm	3080	3080	3080	3080
H Breedte behuizing - mm	2870	2870	2870	2870
I Cabinehoogte boven behuizing - mm	760	760	760	760
J Breedte cabine - mm	1022	1022	1022	1022
K Centerafstand rijwerk - mm	3650	3650	3650	3650
L Lengte rupsketting - mm	4445	4445	4445	4445
M Breedte onderstel (std) - mm	2990	2990	2990	2990
N Breedte rupsplaat std. - mm	600	600	600	600
O Hoogte rups - mm	945	945	945	945
P Bodemvrijheid - mm	475	475	475	475

## Graafkrachten (ISO)

Gieklengte - mm	Eendelige giek		Tweedelige giek	
	5700		5850 (3100 onder + 2800 boven)	
Lengte van de arm - mm	2400	2900	2400	2900
Bakinhoud - m <sup>3</sup>	1,05	0,92	0,92	0,81
LAADBAK (Normaal / Druk omhoog) - ton	15,2 / 16,0	15,2 / 16,0	15,2 / 16,0	15,2 / 16,0
ARM (Normaal / Druk omhoog) - ton	12,3 / 13,0	10,5 / 11,1	12,3 / 13,0	10,5 / 11,1



# Werkbereik



## Werkbereik

	Eendelige giek		Tweedelige giek	
	5700		5850 (3100 onder + 2800 boven)	
Gieklengte - mm	2400	2900	2400	2900
Lengte van de arm - mm	1,05	0,92	0,92	0,81
Bakinhoud - m <sup>3</sup>				
A Max. graafbereik - mm	9405	9820	9605	10035
B Max. graafbereik (grond) - mm	9205	9630	9415	9870
C Max. graafdiepte - mm	6170	6670	5920	6390
D Max. laadhoogte - mm	7690	7950	8190	8515
E Min. laadhoogte - mm	3735	3150	4270	3665
F Max. graafhoogte - mm	10550	10795	11087	11405
G Max. bakpenhoogte - mm	9145	9405	9642	9970
H Max. diepte verticale muur - mm	5040	5325	4786	5185
I Max. straal verticaal - mm	6270	6575	6530	6770
J Max. graafdiepte (20 cm niveau) - mm	5925	6445	5799	6275
K Min. straal 20 cm lijn - mm	2610	2565	1695	1695
L Min. zwenkstraal - mm	2540	2310	2545	2505
d Bakhoek - °	177	177	177	177

## Doosan bakken

Vier keer meer. Meer keus, meer betrouwbaarheid, meer sterkte, meer prestaties!

### Universele bak



De universele bak is bedoeld voor graafwerkzaamheden en het manipuleren van zachte tot middelharde materialen (weinig slijtende materialen zoals grond, leem, steenkool).

### Bak voor zwaar gebruik



De bak voor zwaar gebruik is bedoeld voor graven in compacte materialen zoals zware klei, gesprongen kalksteen, materialen met weinig steen of grind.

### Bak voor extra zwaar graafwerk



De bak voor extra zwaar graafwerk is bedoeld voor graven in zware materialen als losse of gesprongen rots, samengeperste klei en steen.

### Bak voor extreem zwaar graafwerk



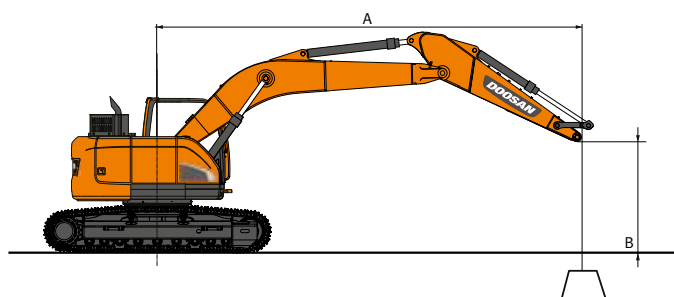
De bak voor extreem zwaar graafwerk is bedoeld als een variant van de bak voor extra zwaar graafwerk die langer meegaat bij het graven in de allerzwaarste materialen.

# Hefvermogens

## DX235LCR-5

Breedte standaard rups: 2990 mm • zonder bak

Eenheid: 1000 kg	A		1,50 m		3,00 m		4,50 m		6,00 m		7,50 m		Max. bereik			
	B														A	
Eendelige giek 5,70 m Arm 2,40 m Rupsplaat 600 mm Contragewicht 6,45 t	9,00 m													8,18 *	8,18 *	3,44
	7,50 m						7,04 *	7,04 *						6,51 *	5,60	5,60
	6,00 m						7,43 *	7,43 *	6,89 *	5,00				6,04 *	4,04	6,80
	4,50 m						8,88 *	7,56	7,42 *	4,84	5,44	3,37		5,43	3,36	7,51
	3,00 m						10,86 *	6,97	7,56	4,59	5,35	3,29		4,95	3,04	7,87
	1,50 m						11,53	6,51	7,31	4,37	5,24	3,19		4,81	2,93	7,94
	0,00 m						11,3	6,32	7,15	4,23	5,17	3,12		4,97	3,01	7,71
	-1,50 m				11,39 *	11,39 *	11,29	6,30	7,11	4,19				5,52	3,33	7,17
	-3,00 m				13,72 *	12,58	10,36 *	6,43	7,23	4,00				6,87	4,11	6,22
	-4,50 m				9,11 *	9,11 *	6,58 *	6,58 *						6,27 *	6,27 *	4,61
Eendelige giek 5,70 m Arm 2,40 m Rupsplaat 800 mm Contragewicht 6,45 t	9,00 m													8,18 *	8,18 *	3,44
	7,50 m						7,04 *	7,04 *						6,51 *	5,72	5,60
	6,00 m						7,43 *	7,43 *	6,89 *	5,12				6,04 *	4,14	6,80
	4,50 m						8,88 *	7,73	7,42 *	4,95	5,58	3,46		5,57	3,45	7,51
	3,00 m						10,86 *	7,14	7,75	4,71	5,49	3,38		5,09	3,13	7,87
	1,50 m						11,83	6,68	7,50	4,48	5,38	3,27		4,94	3,01	7,94
	0,00 m						11,6	6,48	7,34	4,34	5,31	3,21		5,10	3,09	7,71
	-1,50 m				11,39 *	11,39 *	11,59	6,47	7,30	4,31				5,67	3,42	7,17
	-3,00 m				13,72 *	12,90	10,36 *	6,60	7,42	4,41				7,05	4,22	6,22
	-4,50 m				9,11 *	9,11 *	6,58 *	6,58 *						6,27 *	6,27 *	4,61
Eendelige giek 5,70 m Arm 2,90 m Rupsplaat 600 mm Contragewicht 6,45 t	9,00 m													5,67 *	5,67 *	4,34
	7,50 m						6,22 *	6,22 *	5,35 *	5,12				4,80 *	4,80 *	6,19
	6,00 m						6,67 *	6,67 *	6,33 *	5,11				4,53 *	3,66	7,28
	4,50 m			10,66 *	10,66 *		8,10 *	7,73	6,94 *	4,92	5,51	3,43		4,50 *	3,10	7,95
	3,00 m						10,12 *	7,10	7,63	4,64	5,38	3,31		4,59	2,81	8,29
	1,50 m						11,59	6,55	7,33	4,37	5,24	3,18		4,46	2,71	8,36
	0,00 m				6,58 *	6,58 *	11,25	6,26	7,12	4,19	5,13	3,09		4,57	2,76	8,14
	-1,50 m	7,17 *	7,17 *		11,18 *	11,18 *	11,16	6,19	7,04	4,12	5,11	3,07		5,00	3,00	7,63
	-3,00 m	11,97 *	11,97 *		15,09 *	12,25	10,99 *	6,27	7,10	4,18				6,01	3,60	6,75
	-4,50 m				11,14 *	11,14 *	8,22 *	6,54						6,61 *	5,20	5,31
Eendelige giek 5,70 m Dozerblad Arm 2,90 m Rupsplaat 600 mm Contragewicht 6,45 t	9,00 m													5,67 *	5,67 *	4,34
	7,50 m						6,22 *	6,22 *	5,35 *	5,35 *				4,80 *	4,80 *	6,19
	6,00 m						6,67 *	6,67 *	6,33 *	5,44				4,53 *	3,92	7,28
	4,50 m			10,66 *	10,66 *		8,10 *	8,10 *	6,94 *	5,25	6,16	3,68		4,50 *	3,33	7,95
	3,00 m						10,12 *	7,59	7,85 *	4,97	6,03	3,56		4,66 *	3,04	8,29
	1,50 m						11,83 *	7,04	8,22	4,71	5,89	3,43		5,02 *	2,93	8,36
	0,00 m				6,58 *	6,58 *	12,53 *	6,75	8,01	4,53	5,79	3,34		5,16	2,99	8,14
	-1,50 m	7,17 *	7,17 *		11,18 *	11,18 *	12,24 *	6,68	7,93	4,46	5,77	3,32		5,64	3,25	7,63
	-3,00 m	11,97 *	11,97 *		15,09 *	13,16	10,99 *	6,76	7,99	4,51				6,77	3,88	6,75
	-4,50 m				11,14 *	11,14 *	8,22 *	7,03						6,61 *	5,59	5,31



: Nominale waarde over voorzijde.  
 : Nominale waarde over zijkant of 360°.

- Het hefvermogen is conform ISO 10567:2007(E).
- Het laadpunt is aan het uiteinde van de arm.
- \* = De nominale belastingen zijn gebaseerd op de hydraulische capaciteit.
- De vermelde nominale belasting komt niet boven 75% van de kantelbelasting of 87% van het hydraulisch hefvermogen.
- Voor hefcapaciteit met bak trekt u het werkelijke gewicht van de bak af van de waarden.
- De aangegeven configuraties geven niet noodzakelijkerwijs de standaarduitrusting van de machine weer.



# Hefvermogens

## DX235LCR-5

Breedte standaard rups: 2990 mm • zonder bak

Eenheid: 1000 kg	A		1,50 m		3,00 m		4,50 m		6,00 m		7,50 m		Max. bereik		
	B		⊥	⊓	⊥	⊓	⊥	⊓	⊥	⊓	⊥	⊓	⊥	⊓	A
Tweedelige giek 5,85 m Arm 2,40 m Rupsplaat 600 mm Contragewicht 6,45 t	9,00 m				9,35 *	9,35 *							7,98 *	7,98 *	3,90
	7,50 m						8,32 *	8,30					6,48 *	5,18	5,89
	6,00 m				7,59 *	7,59 *	8,61 *	8,09	7,14 *	5,03			6,01 *	3,80	7,03
	4,50 m						10,76 *	7,55	7,65 *	4,82	5,48	3,35	5,21	3,17	7,72
	3,00 m						12,07 *	6,86	7,59	4,54	5,36	3,24	4,77	2,87	8,08
	1,50 m						11,5	6,37	7,30	4,28	5,23	3,12	4,63	2,77	8,14
	0,00 m						11,28	6,18	7,13	4,14	5,16	3,06	4,78	2,84	7,92
	-1,50 m					9,78 *	9,78 *	9,76 *	6,20	7,11	4,11			5,29	3,14
-3,00 m							6,95 *	6,36	5,23 *	4,23			4,28 *	3,86	6,47
Tweedelige giek 5,85 m Arm 2,90 m Rupsplaat 600 mm Contragewicht 6,45 t	9,00 m						6,13 *	6,13 *					5,57 *	5,57 *	4,74
	7,50 m						6,58 *	6,58 *	5,95 *	5,15			4,76 *	4,48	6,47
	6,00 m						6,78 *	6,78 *	6,74 *	5,11	4,60 *	3,44	4,49 *	3,41	7,53
	4,50 m				13,53 *	13,53 *	9,62 *	7,70	7,23 *	4,87	5,52	3,38	4,45 *	2,89	8,17
	3,00 m						11,60 *	6,96	7,62	4,56	5,36	3,24	4,39	2,63	8,51
	1,50 m						11,5	6,36	7,28	4,26	5,21	3,09	4,26	2,53	8,57
	0,00 m						11,15	6,06	7,06	4,06	5,09	2,99	4,37	2,58	8,36
	-1,50 m					9,88 *	9,88 *	10,46 *	6,02	6,99	4,00	5,07	2,97	4,77	2,81
-3,00 m					9,21 *	9,21 *	8,01 *	6,13	6,17 *	4,07			4,54 *	3,34	7,01
Tweedelige giek 5,85 m Dozerblad Arm 2,90 m Rupsplaat 600 mm Contragewicht 6,45 t	9,00 m						6,13 *	6,13 *					5,57 *	5,57 *	4,74
	7,50 m						6,58 *	6,58 *	5,95 *	5,49			4,76 *	4,76 *	6,47
	6,00 m						6,78 *	6,78 *	6,74 *	5,44	4,60 *	3,69	4,49 *	3,66	7,53
	4,50 m				13,53 *	13,53 *	9,62 *	8,19	7,23 *	5,21	5,76 *	3,63	4,45 *	3,12	8,17
	3,00 m						11,60 *	7,45	8,12 *	4,89	6,02	3,49	4,58 *	2,85	8,51
	1,50 m						12,35 *	6,84	8,17	4,59	5,86	3,35	4,82	2,75	8,57
	0,00 m						11,91 *	6,55	7,95	4,40	5,75	3,24	4,94	2,80	8,36
	-1,50 m					9,88 *	9,88 *	10,46 *	6,50	7,88	4,33	5,73	3,22	5,36 *	3,04
-3,00 m					9,21 *	9,21 *	8,01 *	6,62	6,17 *	4,40			4,54 *	3,62	7,01
Tweedelige giek 5,85 m Arm 2,90 m Rupsplaat 800 mm Contragewicht 6,45 t	9,00 m						6,13 *	6,13 *					5,57 *	5,57 *	4,74
	7,50 m						6,58 *	6,58 *	5,95 *	5,31			4,76 *	4,62	6,47
	6,00 m						6,78 *	6,78 *	6,74 *	5,26	4,60 *	3,55	4,49 *	3,53	7,53
	4,50 m				13,53 *	13,53 *	9,62 *	7,92	7,23 *	5,03	5,69	3,49	4,45 *	3,00	8,17
	3,00 m						11,60 *	7,19	7,85	4,71	5,54	3,35	4,53	2,73	8,51
	1,50 m						11,86	6,58	7,51	4,41	5,38	3,21	4,41	2,63	8,57
	0,00 m						11,51	6,29	7,29	4,22	5,26	3,11	4,52	2,68	8,36
	-1,50 m					9,88 *	9,88 *	10,46 *	6,24	7,22	4,15	5,24	3,09	4,93	2,91
-3,00 m					9,21 *	9,21 *	8,01 *	6,36	6,17 *	4,22			4,54 *	3,47	7,01



# Standaarduitrusting en beschikbare opties

## Motor

Doosan DLo6 watergekoelde dieselmotor, voldoet aan Stage IV, SCR, EGR, DOC met wastegate turbocompressor en tussenkoeler	●
Automatisch stationair	●
Automatische uitschakeling	●
Geen roetfilter	●

## Hydraulisch systeem

Debietregeneratie giek en arm	●
Anti-terugslagkleppen zwenkinrichting	●
Reservepoorten (klep)	●
Tiptoetsbediening power boost	●
Slimme vermogensregeling (SPC)	●
Leidingen voor sloophamer	●
Cilindervoeringen en verontreinigingsafdichtingen	●
Regeling van debiet hulphydrauliek en druk vanaf het weergavepaneel	●

## Cabine en Interieur

Drukgergelde, geluidsgeïsoleerde en CabSus gemonteerde cabine	●
Verwarme, verstelbare stoel met luchtvering en verstelbare hoofdsteun en armsteun	●
Airconditioning met klimaatregeling	●
Openschuifbare voorruit met zonnenscherm en uitneembare onderste voorruit	●
Schuifraam links	●
Ruitenwisser met intervalstand boven	●
Regenkap	●
Schakelaar voor achterruitverwarming	●
Instelbare PPC polsbesturing voor arm, giek, bak en zwenken	●
Proportionele regeling van hulphydrauliek voor aanbouwdelen via joysticks of pedalen	●
Rijpedalen en handbediende hendels	●
Multifunctionele schakelaar	●
7 inch (18 cm) TFT lcd-kleurenscherm	●
Beheersysteem voor aanbouwdelen (10 voorkeursinstellingen)	●
Draaiknop voor motortoerental	●
Automatische rijsnelheid	●
4 bedrijfsmodi en 4 werkmodi	●
Elektrische claxon	●
Aansteker	●
Plafondverlichting	●
Bekerhouder	●
Meerdere opbergruimtes (bijv. documenthouder onder stoel)	●
Opbergvakken (voor gereedschap enz.)	●
Thermobox	●
Vlakke, grote, gemakkelijk schoon te maken vloer	●
Mastersleutel	●
Diefstalbeveiliging	●
12 V-aansluiting (reserve)	●
Seriële communicatiepoort voor PC/laptop-interface	●
Afstandsbediening aan-/uitschakelaar voor radio	●
Luidsprekers en aansluitingen voor radio	●
MP3/USB radio of MP3/USB radio met CD-speler	○

## Veiligheid

Roll-over Protective Structure (ROPS)	●
Veiligheidskleppen voor giek- en armcilinders	●
Waarschuwing overbelasting	●
Grote relings op bovenbouw en treden	●
Zwaailicht	●
Achteruitkijkcamera	●
Gepontste metalen antislipplaten	●
Hydraulische vergrendelingshendel	●
Veiligheidsglas	●
Noodhamer	●
Buitenspiegels links en rechts	●
Brandstofdop en deksel met vergrendeling	●
Accu-onderbrekingschakelaar	●
Herstartbeveiligingssysteem motor	●
Handrem	●
Werklichten (2 op de voorbouw, 4 op de voorzijde van de cabine en 2 op de achterzijde van de cabine, 2 op de giek en 1 op de achterzijde)	●
Noodstopchakelaar motor en bedieningsschakelaar hydraulische pomp	●
FOGS-cabine - beschermkappen boven- en voorkant cabine (ISO 10262)	○
Beschermkappen voorruit boven en onder	○

## Overig

Giek: 5700 mm – arm: 2900 mm – contragewicht: 6450 kg	●
'Doosan Connect' telematicasysteem	●
Automatische afsluiting brandstofvoeropomp	●
Tweetraps-luchtfiler	●
Brandstofvoorfilter met sensor voor waterafscheider	●
Stofkap voor radiator/oliekoeler	●
Zelfdiagnosefunctie	●
Dynamo (24 V, 80 Ah) - accu (2 x 12 V, 100 Ah)	●
Hydrostatisch 2-rijsnelheden systeem met automatische schakeling	●
Smering op afstand voor zwenkstraal en draaipunten werkgroep	●
Beschermkappen voor werklichten	●

Armen: eendelige giek 2400 mm of tweedelige giek 2400 en 2900 mm	○
Gieken: tweedelige giek 5850 mm	○
Doosan bakken: volledig aanbod bakken voor universeel, hard en rots	○
Doosan brekers en Doosan snelkoppelingen	○
Hydraulische leidingen voor breker, snelkoppeling, clamshell, kip- en roterende bakken	○
Extra filter voor leiding breektijzer	○
Pedaal voor rechttuit rijden (niet in combinatie met tweedelige giek)	○
Bio olie	○
Automatisch smeringssysteem	○

## Onderstel

Hydraulische rupsspanner	●
Normale ruppsbeschermkappen	●
Gesmeerde en afgedichte rupsschakels	●
600 mm 3-ribs rupsplaat	●
Rubberen blokken van 600 mm breed	○
700, 800 en 900 mm drie-ribs rupsplaat	○
Dozerblad 2990 mm (voor rupsplaten van 600 mm)	○

Standaard:	●
Optioneel:	○



Rubberen blokken



Dozerblad



Pedaal voor rechttuit rijden



Tweedelige giek



Doosan bakken



Doosan sloophamers en snelkoppelingen

Sommige opties kunnen standaard zijn in bepaalde landen. Sommige opties kunnen niet beschikbaar zijn in bepaalde landen. Gelieve uw plaatselijke DOOSAN-dealer te raadplegen voor meer informatie over de beschikbaarheid of om uw machine aan uw toepassingsbehoeften aan te passen.



BEHEER VAN  
WERKEFFICIËNTIE

BEHEER VAN  
WERKTERREIN

PROACTIEVE  
DIENSTVERLENING

PREVENTIEF  
ONDERHOUD

**TREND BEDRIJFSUREN**

Totaal aantal bedrijfsuren en bedrijfsuren per modus

**BRANDSTOFVERBRUIK\***

Brandstofniveau en -verbruik

**LOCATIE**

GPS en geo-fence

**RAPPORTEN**

Bedrijfsrapport en gebruik

**WAARSCHUWINGEN EN MELDINGEN**

Detecteren van machinewaarschuwingen, losse antenne, geo-/tijd-fence

**BEHEER FILTERS EN OLIE**

Preventief onderhoud door items periodiek te vervangen

**TELEMATICA-AANSLUITING ▶**

Er is een aansluiting aanwezig om machinegegevens te downloaden.

**TELECOMMUNICATIE ▶**

Doosan biedt twee communicatiemodi (mobiel, satelliet) voor een maximale dekking.

**DOOSANCONNECT WEB ▶**

Gebruikers kunnen de machinestatus via DoosanCONNECT Web bewaken.



